

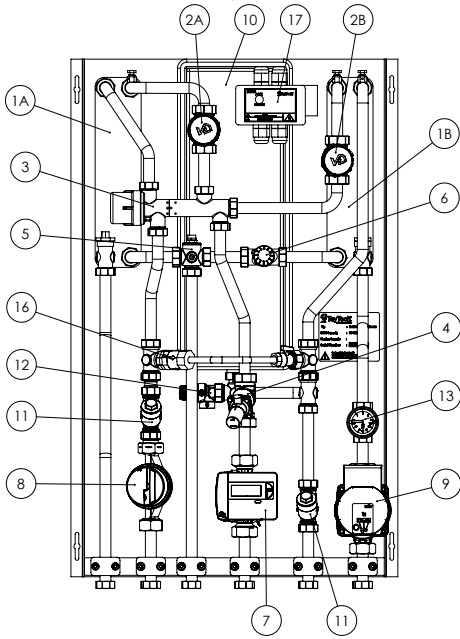


## HYDROHEXA

### GENEL TANIM

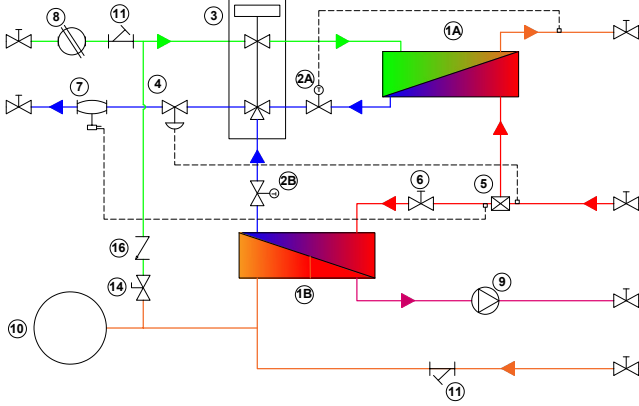
HydroHexa ısı istasyonlarında kontrol hem hidrolik hem de termostatik olarak yapılır. Sistem soğuk eşanjör mantığı ile çalıştığı için, eşanjör içerisinde kireçlenme olasılığı ortadan kaybolur. HydroHexa ısı istasyonları kullanım sıcak suyu önceliğine sahiptir. HydroHexa'nın düşük dönüş suyu özelliği sayesinde yoğunlaşma kazanlarla verimli bir şekilde çalışabilir. HydroHexa içerisinde bulunan eşanjörler ve borular, AISI 316 kalite paslanmaz çelikten imal edilmiştir, bu sayede alüminyum radyatörlerle bile kullanımına olanak sağlanmıştır. HydroHexa, kazan dönüş hattında bulunan fark basınç vanası ve ısıtma dönüş hattında bulunan zon vanası sayesinde daire içerisinde eksiksiz balanslama yapılabilir. Indirect serisi HydroHexa, yüksek katlı binalarda basınç kırıcı görevi görerek, kat aralarında bulunan mekanik odaların kaldırılmasına ve bu alanların ticari olarak kullanılmasına olanak sağlar. Isıtma, ayrı bir eşanjör devresi ile kapalı sistem olarak çalıştırılır. Daire ısıtmasını kontrol etmek için, opsiyonel olarak dış hava kompanzasyon kontrolü de eklenebilir.

## ÜRÜN BİLEŞENLERİ



- |  |  |
|--|--|
| 1A. Kullanım Sıcak Suyu Eşanjörü                                   | 5. Dağıtıcı + Pislik Tutucu              |
| 1B. Isıtma Tarafı Eşanjörü   | 6. Zon Vanası                            |
| 2A. Sıcak Su Kontrolü Sağlayan Termostatik Kontrol Vanası          | 7. Kalorimetre                           |
| 2B. Isıtma Hattının Kontrolünü Sağlayan Termostatik Kontrol Vanası | 8. Su Sayacı                             |
| 3. Oransal Hidrolik Kontrolör                                      | 9. Isıtma Hattı için Sirkülasyon Pompası |
| 4. Fark Basınç Vanası  | 10. Genleşme Tankı                       |
|  | 11. Soğuk Su Hattı Pislik Tutucusu       |
|  | 12. Emniyet Vanası                       |
|  | 13. Termo-manometre                      |
|  | 16. Çek Valf                             |
|  | 17. Kontrol Kutusu                       |

## AKIŞ DİYAGRAMI



- |  |  |
|--|--|
| 1A. Kullanım Sıcak Suyu Eşanjörü                                   | 5. Dağıtıcı + Pislik Tutucu                |
| 1B. Isıtma Tarafı Eşanjörü   | 6. Zon Vanası                              |
| 2A. Sıcak Su Kontrolü Sağlayan Termostatik Kontrol Vanası          | 7. Kalorimetre                             |
| 2B. Isıtma Hattının Kontrolünü Sağlayan Termostatik Kontrol Vanası | 8. Su Sayacı                               |
| 3. Oransal Hidrolik Kontrolör                                      | 9. Isıtma Tarafı İçin Sirkülasyon Pompası  |
| 4. Fark Basınç Vanası  | 10. Genleşme Tankı                         |
|  | 11. Soğuk Su Besleme Hattı Pislik Tutucusu |
|  | 12. Emniyet Vanası                         |
|  | 13. Termo-Manometre                        |
|  | 16. Çek Valf                               |
|  | 17. Kontrol Kutusu                         |

## KAPASİTE TABLOSU / TEKNİK VERİLER

Kullanım Sıcak Suyu				Isıtma Kapasite (kW)	Kullanım Sıcak Suyu		Kazan Besleme Debileri	
TİP	Isı Transfer Kapasitesi (kW)	Akış lt/dak	Sıcaklık (°C)		65°C Primer Giriş Gidiş / Dönüş (°C)	80°C Primer Giriş Gidiş / Dönüş (°C)	65°C Primer Giriş lt/dak	80°C Primer Giriş lt/dak
Indircet HydroHexa	33	13,5	45	10	65/21,7	80/17,72	11,2	7,8
		12	50		65/25,45	80/19,86	12,4	8,2
	50	20,6	45	20	65/22,8	80/18,64	17,5	12,1
		18	50		65/26,56	80/20,79	19,2	12,5
	65	26,6	45	25	65/22,11	80/18,05	22,2	15,5
		23,3	50		65/25,79	80/20,13	19	13,4
	80	33	45	25	65/21,47	80/17,52	27,1	19,1
		28,7	50		65/24,99	80/19,46	29,3	19,5