



"Mevcut Sistemlerde Kaybedilen Verimliliği Geri Kazanmak,  
Yeni Yatırımlarda Sistemin Ömrü Boyunca Verimliliği Korumak İçin."

# IRONTRAP®

MANYETİK FİLTRE

KORUYUCU TEMİZLEYİCİ SIVILAR

 **TayTech®**  
advanced automation solutions

[www.taytech.com.tr](http://www.taytech.com.tr)

[info@taytech.com.tr](mailto:info@taytech.com.tr)





## İÇİNDEKİLER

	SAYFA
Mekanik Tesisatın Gizli Kahramanları	02
IronTrap Manyetik Filtreler	04
Manyetik Filtre Seçimi	06
Manyetik Filtre Çalışma Prensibi	08
Basınç Kaybı Grafikleri	09
IronTrap Koruyucu Temizleyici Sıvılar	10
Labaratuvar	17

# Mekanik Tesisatın Gizli Kahramanları

Tesisat mühendislerinin ortak bir hedefi vardır. Enerjiyi en efektif bir şekilde ve minimum maliyet ile hazırlandığı noktadan kullanılacağı noktaya ulaştırmak. Isıtıcı ve soğutucu cihazlar tarafından üretilen enerjinin kullanım noktasına transferini sağlayan akışkan sudur. Kazan veya soğutma grubunun ürettiği enerjiyi taşıyıcı akışkan olan su son kullanım noktası olan daire, ofis, ameliyathane, sınıf gibi alanlara ulaştırır. Tesisat mühendisliği yıllarca bu yolculuk esnasında üretilen enerjinin üretim noktasından son kullanım noktasına en verimli şekilde ulaşması için çalışırlar. Enerji bu yolculuğu sırasında birçok kontrol ekipmanından, hareketini sağlayan pompa sistemlerinden ara transfer için dizayn edilmiş eşanjörlerden geçer. Bu söz konusu ekipmanların neredeyse tamamı verimlilik artırıcı özellikleri ile dizayn edilmiş ürünlerdir. Bu ürünlerin en verimli şekilde çalışması ve üretilen enerjinin yüksek verimli bir şekilde son kullanım noktasına ulaşması tesisat suyunun enerjiyi taşıyacak özellikte olmasına bağlıdır. İlk devreye almadan sonraki 2 yıl içerisinde çıkan arızaların %65 su kalitesinden kaynaklanmaktadır. Isıtma soğutma sistemlerini IronTrap manyetik filtre ve koruyucu temizleyici sıvılar sistemleri daha verimli hale getirerek dünyayı daha çevreci bir yaklaşım içinde katkıda bulunur.

IronTrap ürünleri, mevcut sistemlerde kaybedilen verimliliği geri kazandırır, yeni yatırımlarda sistemin ömrü boyunca verimliliğini korur.



## IRONTRAP® Manyetik Filtre

IronTrap manyetik filtreler demir tozunu güçlü neodyum mıknatıs çubukları ile sistemden ayırır. ısıtma-soğutma sistemini, demir tozlarına karşı korur ve sistemin ömrünü uzatır.



## IRONTRAP® Temizleme Sıvıları

IronTrap temizleme sıvıları manyetit demir tozu, birikim ve kireçleri sistemden uzaklaştırır. Cihaz ömrünün uzamasına yardımcı olur. Kayda değer derecede bakım maliyetlerini azaltır.



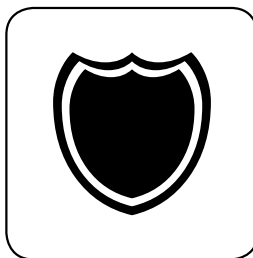
## IRONTRAP® Koruma Sıvıları

Güçlü inhibitörler korozyona karşı ısıtma-soğutma sistemini korur. Kireç birikiminin önüne geçer. Sistem verimliliğinin sürdürülebilir olmasını sağlar.

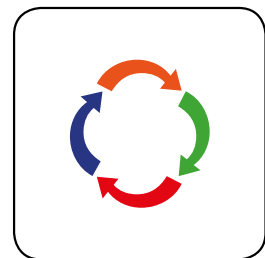
## Temizle



## Koru



## Takip



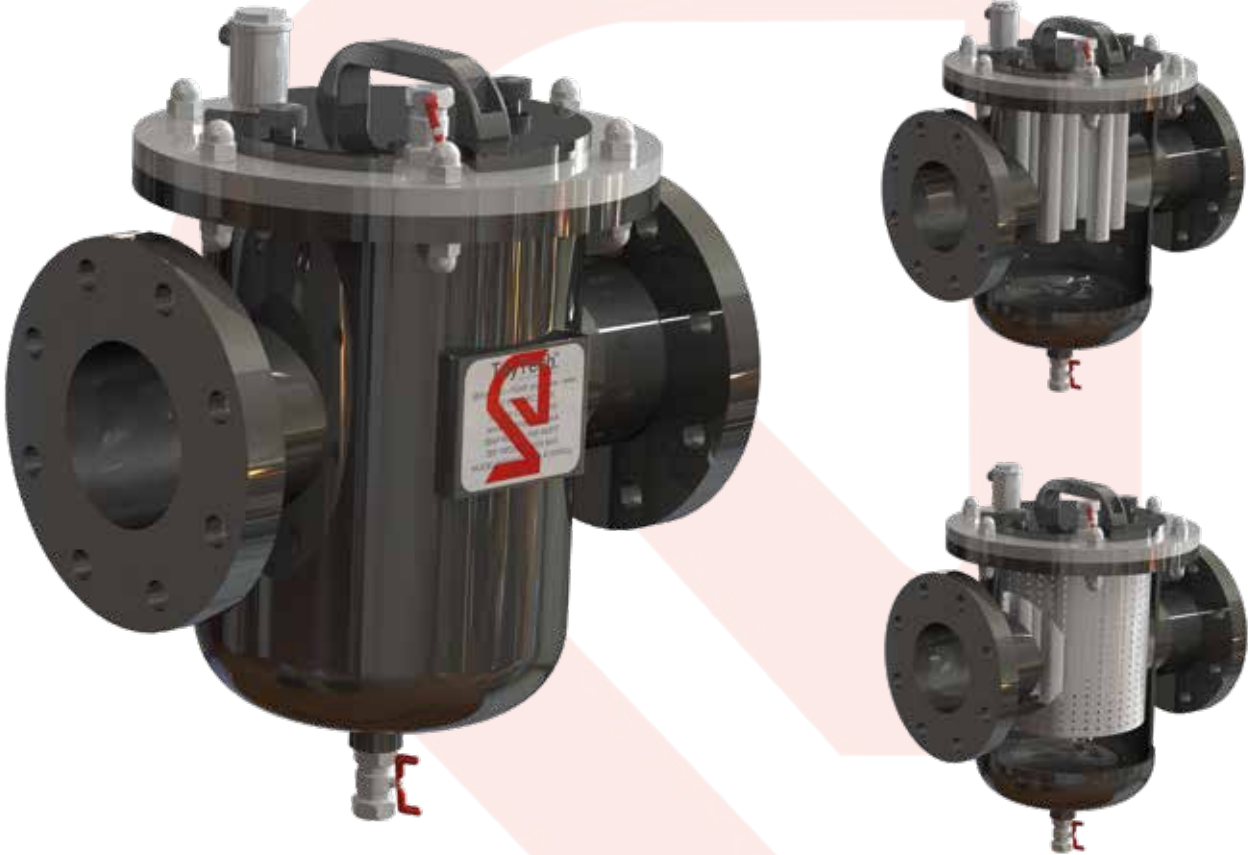
## IRONTRAP® Manyetik Filtre ve Temizleyici Koruyucu Sıvıların Kullanım Alanları

Demir tozu ve manyetit sadece konut sistemlerinin sorunu değildir. Endüstriyel uygulamada sistemin temizlenmesi ve korunması için gerekli bir üründür. IronTrap ürünleri, ısıtma-soğutma sistemlerindeki tüm uygulamalarda kullanılabilir.

- **Endüstriyel:** Fabrika ve Üretim Tesisleri
- **Ticari Tesis:** Ofis Binaları, Kamu Binaları, Plaza
- **Konut:** Yüksek Katlı Yapılar, Siteler, Apartmanlar
- **Sağlık:** Hastaneler
- **Spor Tesisleri:** Yüzme Havuzları, Stadyum, Spor Salonları
- **Konaklama:** Otel, Tatil Köyü, Sinemalar, AVM
- **Eğitim:** Üniversite, Kolej ve Okullar

IronTrap manyetik filtre ile koruyucu temizleyici sıvılar beraber kullanıldığında ısıtma-soğutma sistemleri tam bir korumaya kavuşur. Koruyucu sıvıların kullanımına ilaveten düzenli sistem takibi yapılırsa sürdürülebilir sistem korunması sağlanır.

**IronTrap manyetik filtreleri, PED 2014/68/EU Basıncı Kaplar Yönetmeliği'ne ve EN 13445:2021 Standartları'na göre üretilmiştir.**



# IRONTRAP®

IRONTRAP® Manyetik Filtre, Isıtma-Soğutma Sistemleri İçerisinde Bulunan Manyetikleri Tutmaya ve Ayırmaya Yarar.

IRONTRAP® Manyetik Filtreler, Suyun %100'ünü Tam Filtreleyen Tam Akışlı Filtrelerdir.

IRONTRAP® Manyetik Filtreler, 3- 100 °C Arası Isıtma-Soğutma Sistemlerinde Kullanılır.

IRONTRAP® Manyetik Filtreler, Sistem Dönüş Hattı Üzerine Montaj Yapılır.

IRONTRAP® Manyetik Filtreler İçerisinde Bulunan Paslanmaz Seperatör Sayesinde Su İçinde Bulunan Tortular Tutulur.

Isıtma-Soğutma Sistemlerinde Kurulumdan Sonraki İlk Yıllarda Meydana Gelen Arızaların %60'ı Tesisat Çamurundan Kaynaklanmaktadır. IRONTRAP® Manyetik Filtreler, Tesisat Çamurunu Sistemden Ayırır.

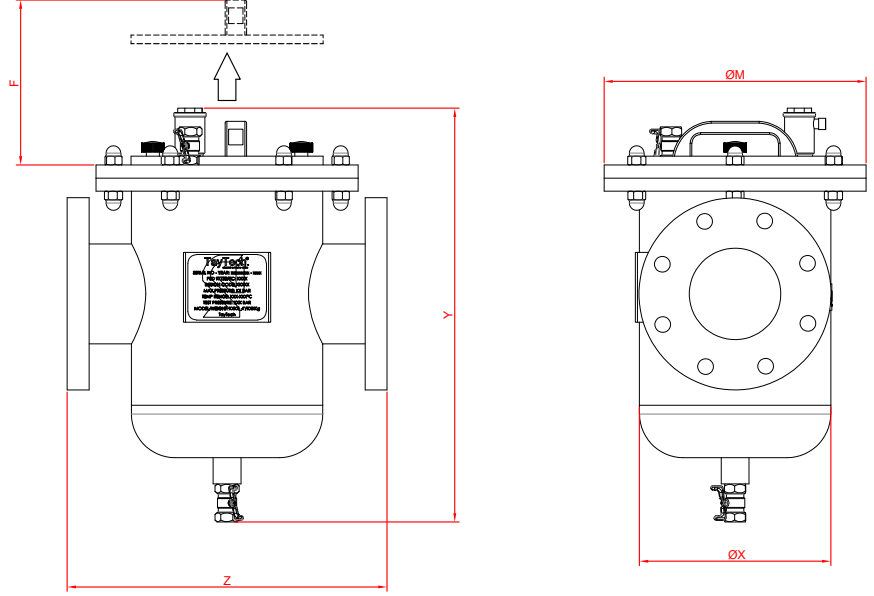



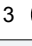








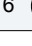


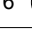
## **KULLANIM AVANTAJLARI**

- ▶ Tüm Isıtma-Soğutma Sistemleri ile Uyumludur.
- ▶ Erken Arıza ve Yüksek Bakım Maliyetini Azaltır.
- ▶ Sistem Ekipmanlarının Kullanım Ömrünü Uzatır.
- ▶ Sistem Veriminin Geri Kazanılmasına Yardımcı Olur.
- ▶ Yüksek Performanslı Manyetik Çubuklar En Küçük Manyetik Parçacıkları Bile Yakalar.
- ▶ Kurulumu ve Bakımı Kolaydır.
- ▶ Vakum Vanası Sayesinde Hızlı Temizleme Olanakları Sağlar.



# IRONTRAP®



Model Adı	Bağlantı Çapları	Manyetik Çubuk Sayısı			ØX	Y	Z	ØM	F	Flanş Civatası	Flanş Delik Sayısı
		TM10	TM20	TM30							
TIM-50	DN50	2 	3 	5 	168.3	425	270	245	225	M16	4
TIM-80	DN80	2 	4 	6 	219.1	465	330	300	325	M16	8
TIM-100	DN100	3 	5 	6 	219.1	465	360	300	325	M16	8
TIM-150	DN150	3 	6 	9 	323.9	555	470	430	375	M20	8
TIM-200	DN200	3 	6 	9 	323.9	555	540	430	375	M20	12

## TEKNİK ÖZELLİKLER

**Maksimum Çalışma Basıncı:** 10 BAR  
**Çalışma Sıcaklığı:** 3-100°C

## GÖVDE

**Malzeme:** TS EN 10219  
**Drenaj:** 1" Küresel Vana TSEN 13547  
**Vakum Vanası:** 1/2" Küresel Vana TSEN 13547  
**Hava Prüjör:** Otomatik hava atma prujör 1/2"  
 TS 7817 110°C PN10

## CONTA

**Kapak Contası:** EPDM

## MIKNATIS

**Mıknatis Yüze Çekme Gücü:** 9500 - 10500 gauss  
**Mıknatis Taşıma Flaşı:** AISI 304 Paslanmaz Çelik  
**Temizleme Kapağı:** AISI 304 Paslanmaz Çelik  
**Malzeme:** Yüksek performanslı NeFeB  
**Kılıf:** AISI 304 Paslanmaz Çelik

## SEPERATÖR FİLTRE

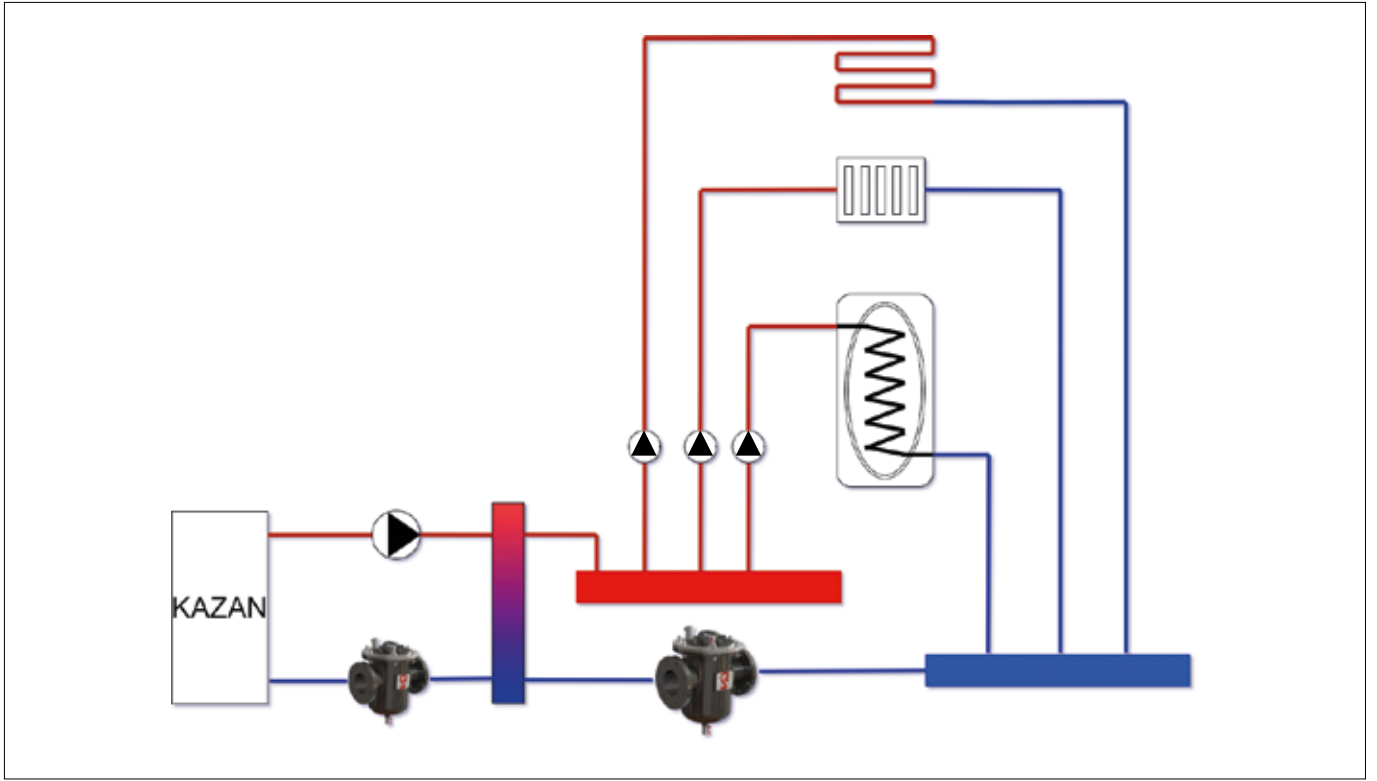
**Malzeme:** AISI 304 Paslanmaz Çelik  
**Gözenek Büyüklüğü:** 1000 mikron

## BAĞLANTI FLANŞI

**Malzeme:** TS EN 1092-1  
**Basınç Sınıfı:** PN16

IRONTRAP® Güçlü Performanslı Manyetik Filtreleri, Kalıcı Koruma Sağlamak için Tasarlanmıştır. Etkif Dizayn Edilmiş Manyetik Çubuklar, Akışkan İçerisindeki Demir Tozlarını Tutarak Sistemden Uzaklaştırır.

IRONTRAP® Manyetik Filtreler, Isıtma-Soğutma Sistemlerini Daha Verimli Hale Getirerek Karbon Emisyonlarını Düşürür, Enerji ve Su Sarfiyatını Azaltır.



- 750 KW kazan gücü olan primer devre plakalı eşanjöre kadar giden ve dönen hat 40 metredir.
- 750 KW gücünde sekonder devre plakalı eşanjörden sonra boyler, yerden ısıtma ve radyatöre dağılmaktadır. 800 m giden dönen boru hattındadır.

Manyetik filtre ve koruyucu temizleyici sıvı seçimi nasıl yapılır?

Manyetik çubuk sayısı kaç olmalıdır?

### **PRIMER DEVRE**

Kazan - Eşanjör Arası

**Toplam kayıp:** 0,0106 m<sup>3</sup>/yıl  
**Temizlenen su hacmi:** 200 lt  
**Korozyon:** 83.000 gr/yıl  
**Koruma su hacmi:** 500 lt  
**Aylık korozyon:** 14.5 ppt

### **DN100 - TIM100 - TM10**

**3 Manyetik Çubuk**

Bağlantı Çapı	Model Adı	Manyetik Çubuk Sayısı		
		TM10	TM20	TM30
DN50	TIM-50	2	3	5
DN80	TIM-80	2	4	6
<b>DN100</b>	<b>TIM-100</b>	<b>3</b>	5	6
DN150	TIM-150	3	6	9
DN200	TIM-200	3	6	9

### **SEKONDER DEVRE**

Eşanjör - Sistem Arası

**Toplam kayıp:** 0,23 m<sup>3</sup>/yıl  
**Temizlenen su hacmi:** 1200 lt  
**Korozyon:** 1.850.000 gr/yıl  
**Koruma su hacmi:** 3250 lt  
**Aylık korozyon:** 47.8 ppt

### **DN100 - TIM100 - TM20**

**6 Manyetik Çubuk**

Bağlantı Çapı	Model Adı	Manyetik Çubuk Sayısı		
		TM10	TM20	TM30
DN50	TIM-50	2	3	5
DN80	TIM-80	2	4	6
<b>DN100</b>	<b>TIM-100</b>	3	5	<b>6</b>
DN150	TIM-150	3	6	9
DN200	TIM-200	3	6	9

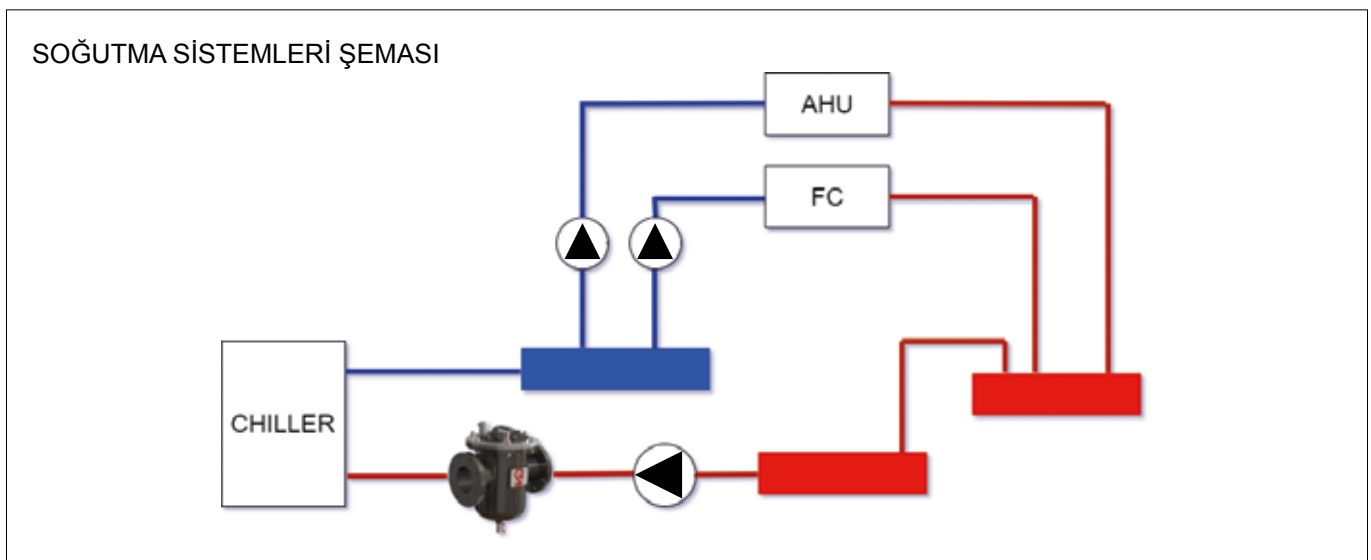
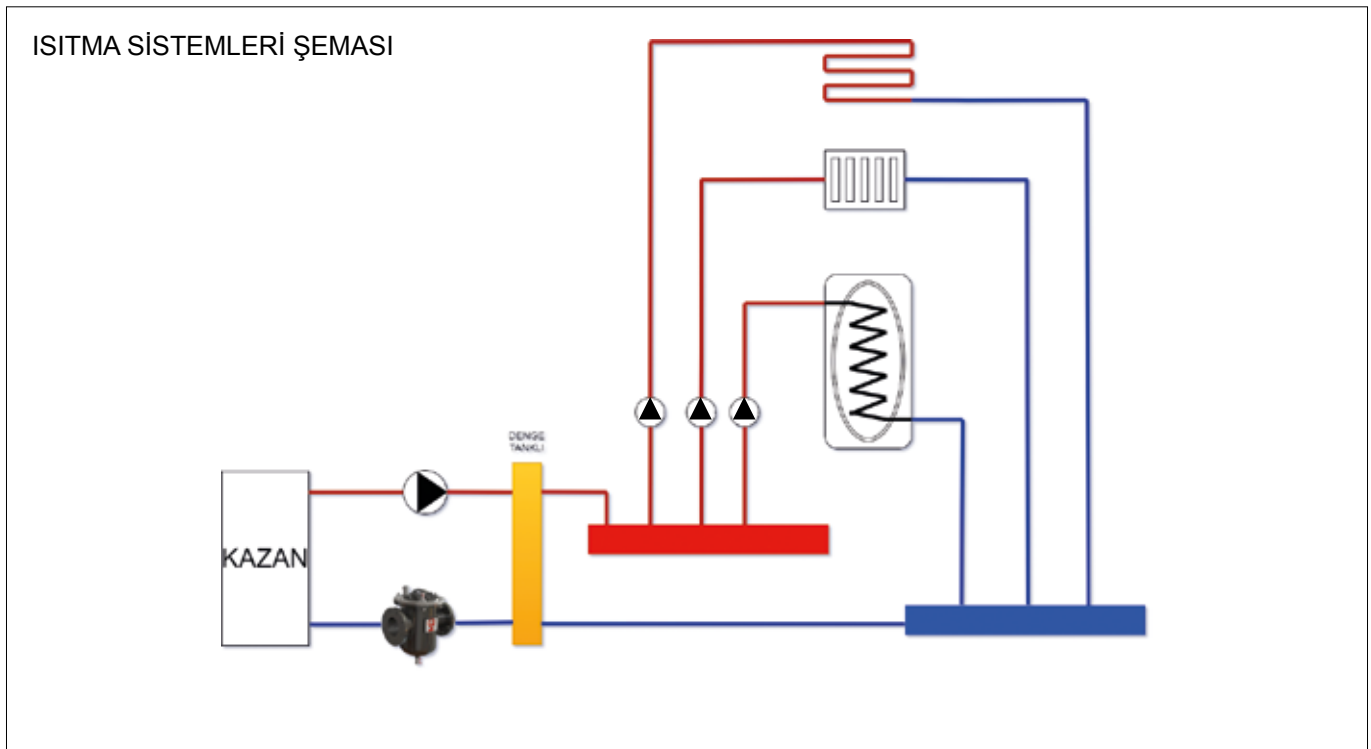


## IronTrap Manyetik Filtre Nereye Kurulur?

IronTrap manyetik filtre sistemin dönüş hattına kurulur. Mümkün olduğunca sistemin ana cihazlarına yakın konulur. Sistem plakalı eşanjör ise ayrılmış ise hem primer tarafına hem de sekonder tarafına IronTrap manyetik çubuk hesabı yapılarak monte edilir.

IronTrap manyetik filtreyi montaj yapılan yerin üst kısmından mıknatısları çıkaracak mesafe olduğunu kontrol edin.

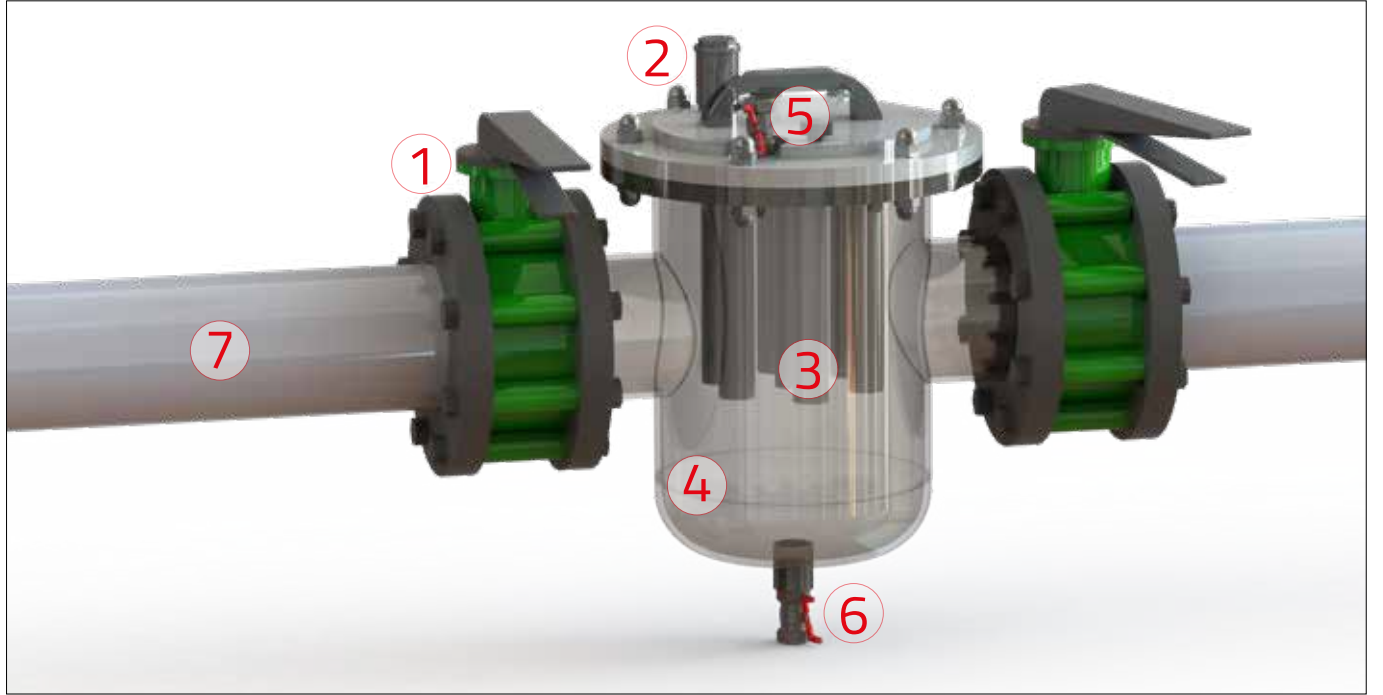
Ayrıca alt kısmında yer alan boşaltma vanasına erişimin açık olması sistemin boşaltılabilmesi adına önemlidir.



## Manyetik Filtre Çalışma Prensibi

Korozyona ve manyetite karşı koruma sağlayan IronTrap manyetik filtreler otomatik hava atma prujörüne entegre olarak tasarlanmıştır. Hava bir katalizördür, bu sebeple ısıtma soğutma sistemlerinde korozyon gelişmesine sebep olur. Devreye alma ve boşaltma esnasında sisteme gelen hava otomatik hava atma prujörü ile sistem dışına atılır. Sistem çalışır durumdayken IronTrap manyetik filtresi üzerinde geçen akışkanın içerisindeki havayı otomatik hava atma prujörü üzerinden dışarıya atar.

1. Kesme vanası
2. Otomatik hava atma prujörü
3. Güçlü neodiyum mıknatıs çubuklar
4. Manyetik filtre gövdesi
5. ½ vakum vanası
6. Boşaltma vanası
7. Giriş hattı

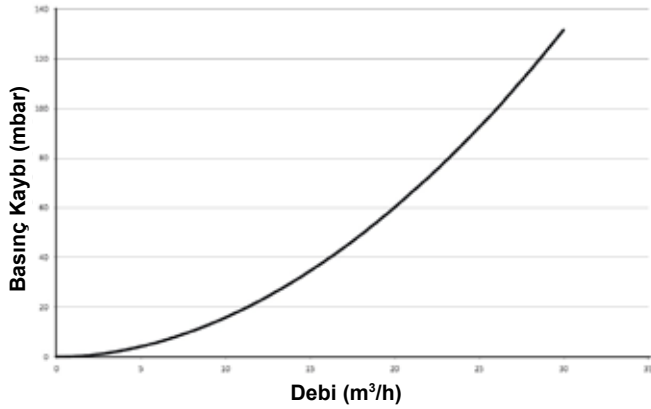


Manyetik filtre; AISI 304 paslanmaz çelik üst flanş, gövde, yüksek çekim güçlü NeFeB N52 mıknatıs ve AISI 304 paslanmaz mıknatıs kılıflarından oluşur. Manyetik filtre temizliğini yapabilmek için manyetik filtre girişine ve çıkışına kesme vanası konulmalıdır. Manyetik filtre dizaynı akış sırasında sudaki manyetik özellikli parçacıkları çekecektir. Manyetik filtre mıknatısları, tek seferde filtreden ayrılır. Mıknatıslar AISI 304 paslanmaz taşıyıcı kolay söküm için flanşa bağlıdır. Taşıyıcı AISI 304 flanş, temizlik esnasındaki söküm için kulpa sahiptir. Mıknatıs çubuklar doğrudan su ile temas etmez. Manyetik filtre üst flanşı kolay sökülebilir. Üst flanş AISI 304 paslanmaz çelik malzemeden imal edilir. AISI 304 paslanmaz çelik kılıflar minimum manyetik çekim gücü kaybı olması için 0,5 mm kalınlıktadır. Yüksek güçlü NeFeB mıknatıslar AISI304 paslanmaz zırh ile kaplıdır. Manyetik filtre içerisinde biriken kirliliği, tesisatı devreden çıkartmadan kolayca temizleyebilmek için; filtrenin alt kısmında boşaltma vanası ve filtrenin üst kapağında küresel vakum vanası bulunur. Temizlik sonrası manyetik filtre içinde oluşan havanın, sistemden kolayca uzaklaştırılması için filtrenin üst kapağında otomatik hava atma prujörü bulunur.

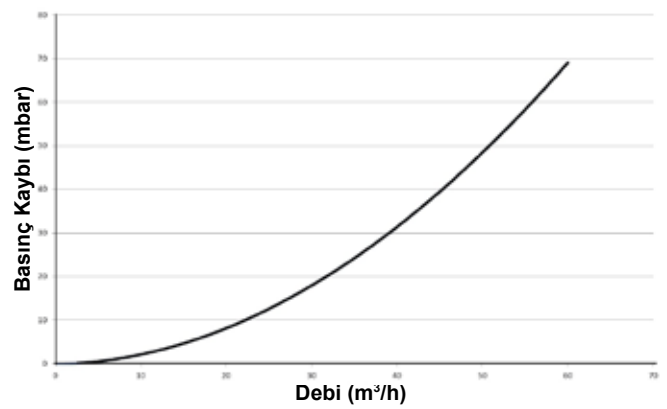
## Basınç Kaybı Grafikleri

IronTrap manyetik filtre debiye bağılı basınç kayıpları için aşağıdaki grafiklere bakınız.

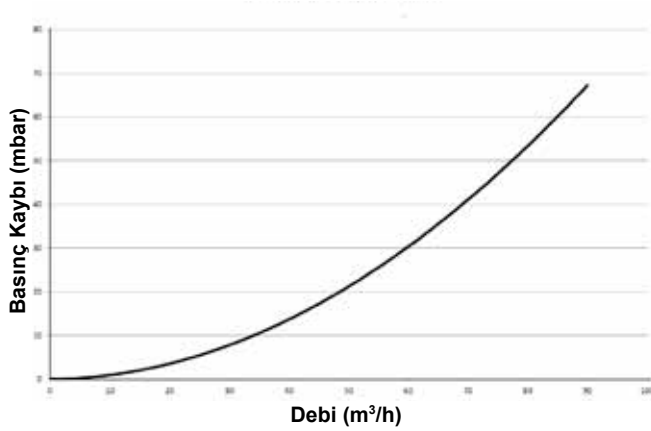
**DN50 Basınç Kaybı Eğrisi**



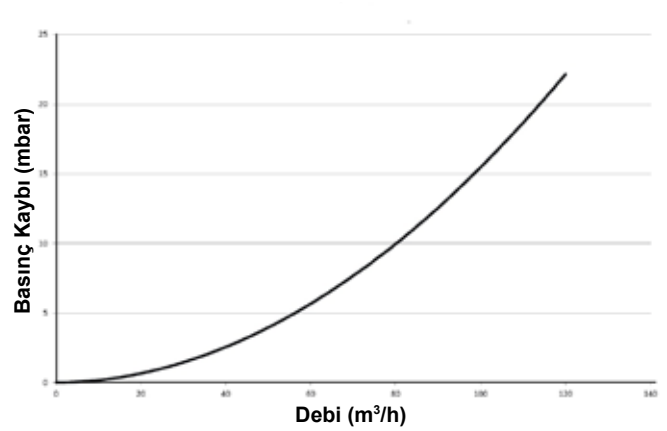
**DN80 Basınç Kaybı Eğrisi**



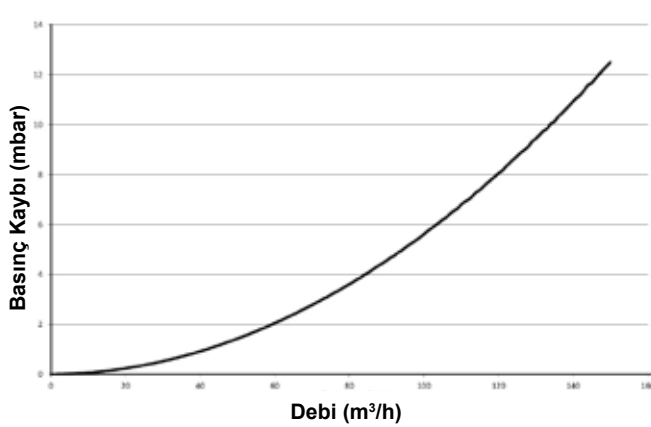
**DN100 Basınç Kaybı Eğrisi**



**DN150 Basınç Kaybı Eğrisi**



**DN200 Basınç Kaybı Eğrisi**



## IRONTRAP® Koruyucu Temizleyici Sıvılar

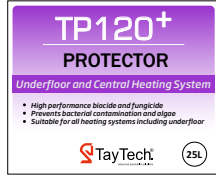
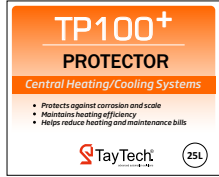
Sistem suyu içerisinde manyetitleri IronTrap manyetik filtre ile ayrıştırıldıktan sonra önlem alınmaz ise manyetitler artarak oluşmaya devam eder. İstenmeyen birikmeleri minimum seviyeye getirmenin yolu ise IronTap kimyasallar ile tesisat suyunu tam anlamıyla koruma altına alınmasıdır. Isıtma ve soğutma sistemlerinin etkin korunması için etkili sıvılar üretiyoruz. IronTrap gelişmiş kimyasal sıvı yelpazesi temizleme ve koruma için özel olarak geliştirilmiştir.

Uzman tesisat ekiplerimizin sistem koruma ve temizleme noktasından en iyi ve etkin yardımcılarıdır.

IronTrap kimyasalları yüksek kalite laboratuvarları su kalitesini 1. Sınıf analizler yaparak sizlere en gerçekçi verileri sunar.

## IRONTRAP® TP Serisi Koruyucu Sıvılar

SIVILAR	KULLANIM	PH	MİKTAR	GÖRÜNÜM	RENK
TP130 <sup>+</sup>	Isıtma soğutma sistemlerini	8,5	%30/-14 C	Sıvı	Açık Mavi
	donmaya karşı korur				
TP120 <sup>+</sup>	Isıtma soğutma sistemlerinde	2,5	0,10%	Sıvı	Turkuaz
	bakteri ve yosun oluşumunu önler				
TP100 <sup>+</sup>	Isıtma Soğutma Sistemlerinde	8,5	0,50%	Sıvı	Sarı
	Sistem Koruma Sıvısı				



## IRONTRAP® TC Serisi Temizleyici Sıvılar

SIVILAR	KULLANIM	PH	MİKTAR	GÖRÜNÜM	RENK
TC200 <sup>+</sup>	Halihazırda çalışan sistemlerde	1,5	0,20%	Sıvı	Açık Sarı
	Sistem Temizleme Sıvısı				
TC210 <sup>+</sup>	Yeni Yapılmış Sistemlerde	7	0,40%	Sıvı	Koyu Sarı
	Sistem Temizleme Sıvısı				
TC220 <sup>+</sup>	Isıtma sistemlerinde	2,5	10%	Granül	Beyaz
	Kireç giderici				



# TP100<sup>+</sup> PROTECTOR

Güçlü ve etkili formülü ile sistemde aşınma ve yıpranmayla oluşan manyetit ve diğer tortuların oluşumunu durdurur. Merkezi sistemi koruyarak kazanların verimli çalışmasını sağlar. Sistemin uzun ömürlü olmasına yardımcı olur.



## Kullanım Faydaları

- Korozyona ve kireçlenmeye karşı korur.
- Isıtma verimliliğini korur.
- Sistemin ömrünü uzatır.
- Bakım faturalarını azaltır.

## Miktar

Sistem dozajlaması için normal şartlar altında toplam hacmin %0,5'i kadar uygulanacaktır. Rutin takiplerde düzenli olarak sistem içerisindeki konsantrasyon miktarı kontrol edilmelidir. Sistemde önceden hangi kimyasalın kullanıldığından emin değilseniz, önerilen miktarda TP100<sup>+</sup> kullanmadan önce sistemi yıkama işlemi gerçekleştiriniz.

## Teknik Özellikler

- Görünüm : Sıvı
- Renk: Sarı
- pH: 8,5
- Çevre Bilgileri
  - Tehlikesiz
  - Biyolojik olarak parçalanır
  - Drain edilir

## Avantajlar

- Yapısındaki inhibitörler sayesinde sistem mukavemetini artırır.
- Isıtma ve soğutma her iki sistemde de kullanılır.
- Tüm metaller ile uyumludur.
- Kireçlenmeyi önler.
- Tüm IronTrap sıvıları ile uyumludur.
- Metaller ile birleşerek yüzeyde film tabakası oluşturarak korozyonu önler.

# TP120<sup>+</sup> PROTECTOR

Biyosit formülasyonu ile yosun ve biyolojik kalıntıların birikimi ile mücadele eder. Sistemi bakteri oluşumuna karşı korur. Yerden ısıtma ve soğutma sistemlerinde ortaya çıkan sorunları önlemede güçlü formülü ile etkilidir.

## Kullanım Faydaları

- Yerden ısıtma için etkilidir.
- Bakteri oluşumunun önüne geçer.
- Sistem çalışmasını daha verimli hale getirir.
- PPRC boru tesisatlarında etkilidir.

## Miktar

Sistem dozajlaması için toplam hacmin %0,1'i kadar uygulanmaktadır.



## Teknik Özellikler

- Görünüm: Sıvı
- Renk: Turkuaz
- pH: 2,5
- Çevre Bilgileri
  - Tehlikesiz
  - Drain edilir

## Avantajlar

- Bakterileri ve yosun birikmesini önler.
- Yerden ısıtma sistemlerine uygundur.
- Soğutma sistem kullanımına uygundur.
- Sistemde bırakılır.
- Yüksek performanslı biyosit içerir.
- Koruma inhibitörü TP100+ kullanımı ile kullanımı uygundur.

# TP130<sup>+</sup> PROTECTOR

TP130<sup>+</sup> ısıtma ve soğutma sistemlerini donmaya karşı korumak için geliştirilmiş bir sıvıdır. İçerisinde yer alan koruyucular sayesinde sistemi korozyon ve kireç oluşumundan korur. Merkezi sistemlerde sadece soğuk havalarda değil, tüm koşullarda etkin koruma sağlar.



## Kullanım Faydaları

- Merkezi ısıtmada suyun donmasını engeller.
- Korozyon ve kireçlenmeye karşı korur.
- Sistem verimliliğini korur.
- Bakım maliyetlerini azaltır.
- Isı transferinin etkin ve hızlı gerçekleşmesini sağlar.

## Avantajlar

- Tüm metaller ile kullanımı uyumludur.
- Isıtma soğutma sistemleri için uygundur.
- Korozyon ve kireçlenmeye karşı koruma sağlar.
- Yüksek performansı inhibitör ile güçlü koruma sağlar.
- Manyetit ve çamur oluşmasını önler.

## Miktar

KONSANTRASYON ORANI	20%	25%	30%	35%	40%	45%	50%
DONMA NOKTASI	-8 DERECE	-11 DERECE	-14 DERECE	-18 DERECE	-22 DERECE	-26 DERECE	-32 DERECE

Yukarıda verilen tabloya göre yapılan dozajlamaya göre TP130<sup>+</sup> sistemi donmaya ve korozyona karşı koruyacaktır.

TP130<sup>+</sup>, glikol ve indikatörün üretim esnasında homojen olarak konsantre edilmesi ile uygulamaya hazır hale getirilir.

Glikol ve indikatör sisteme ayrı ayrı dozajlanır ise istenilen koruma karışımı oluşmaz, aksine sistemde korozyon artışı olur.

## Teknik Özellikler

- Görünüm : sıvı
- Renk : Açık Mavi
- pH: 8,5
- Yoğunluk: 1,1
- Çevre Bilgileri
  - Tehlikesiz
  - Drain edilir.

# TC200<sup>+</sup> CLEANER

Halihazırda çalışan sistemlerde manyetit ve tortuyu temizlemekte kullanılır.

Radyatör ve boru tesisatında gelişmiş güçlü temizleyici **TC200<sup>+</sup>** su akışını sağlayarak ısı verimini artırır.

## Kullanım Faydaları

- Merkezi sistem verimliliğinin geri kazanılmasına yardımcı olur.
- Sistemden çamur, tortu ve birikintileri temizler.
- Sistem ömrünü uzatır.
- Bakım maliyetlerini azaltır.

## Miktar

Sistem dozajlaması için toplam hacmin %0,2'i kadar sıvı uygulanacaktır. TC200<sup>+</sup> sistem içerisinde tüm malzemelerde dahil kullanılacak temizleme sıvısıdır.



## Teknik Özellikler

- Görünüm : Sıvı
- Renk : Berrak Sarı
- pH: 1,5
- Çevre Bilgileri
  - Tehlikesiz
  - Biyolojik olarak parçalanır
  - Drain edilir

## Avantajlar

- Güçlü temizleyici sıvı.
- Isıtma ve soğutma her iki sistem için de uygundur.
- Tüm IronTrap sıvılar ile uyumludur.
- Sıcak altında çalışması etkilidir.
- Kirlenmeyi temizleyerek ısı verimliliği artırır.



# TC210<sup>+</sup> CLEANER

Yeni kurulmuş ve devreye alınacak sistemler için ideal bir sıvıdır. Güçlü formülü kalıntıları sistemden uzak tutmak için özel olarak geliştirilmiştir.



## Kullanım Faydaları

- Kurulum artıklarını ve metal yüzeyde bulunan yağları temizler.
- Pas yapıcı kireç artıklarını sistemden uzaklaştırır.
- İnhibitörlerin sistemi korumasına hazırlar.
- Bakım maliyetlerini azaltır.
- Sistem ömrünü uzatır.

## Miktar

Sistem dozajlaması için toplam hacmin %0,4'i kadar uygulanacaktır. Sistem içerisinde en iyi sonucu almak için 24 ila 72 saat arasında devridaim yapılmalıdır. Temizleme sonunda sistemi boşaltılır, durulama yapılır ve durulama sonrası sistem koruyucu dozajlamasına hazırdır.

## Teknik Özellikler

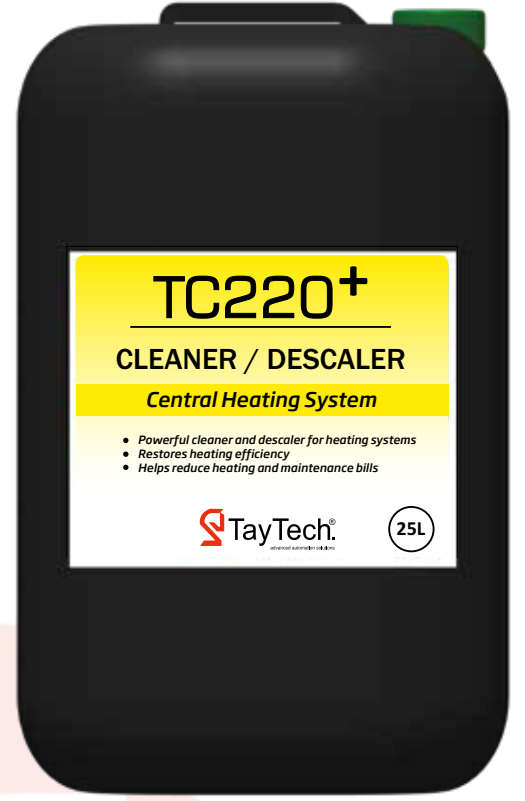
- Görünüm : Sıvı
- Renk : Bulanık Sarı
- pH: 7
- Çevre Bilgileri
  - Tehlikesiz
  - Biyolojik olarak parçalanır
  - Drain edilir

## Avantajlar

- Yüksek performanslı temizleyici sıvıdır.
- Isıtma ve soğutmada her iki sistem için de uygulanır.
- Tüm IronTrap sıvılar ile uyumludur.
- Tüm sıcaklıklarda düşük köpüklenme sağlar.
- Sıcaklık ile etki derecesi artar.
- Hızlı tepkime sağlar.
- Kirlenmeyi temizleyerek ısı verim kaybını önler.

# TC220<sup>+</sup> CLEANER

TC220<sup>+</sup> ısıtma sistemlerindeki kireç ve sertleşmiş kalıntıları gidermek için güçlü formülüyle özel olarak tasarlanmıştır. Temizleyici ve kireç sökücüdür.



## Kullanım Faydaları

- Kireç ve birikim kalıntılarını temizler.
- Mevcut sistemlerin verimliliğini geri kazandırır.
- Tüm ısıtma sistemleri için uygundur.
- Tüm metallerde kullanılabilir.
- Sistem ömrünü uzatır.

## Miktar

Ilık suda %10 miktarında konsantrasyon hazırlanır. Tesisata dozajlama yapılır. temizleme süresi maksimum 24 saattir. Hızlı bir temizleme için sistem 60 dereceye kadar ısıtılmalıdır. Sistem drain edilerek durulama yapılır.

## Teknik Özellikler

- Görünüm : Granül
- Renk : Beyaz
- Çözünürlük: Suda Çözünür
- pH: 2,5
- Çevre Bilgileri
  - Tehlikesiz
  - Drain edilir

## Avantajlar

- Kireç tortusunu hızla sistemden elimine eder.
- Isıtma verimliliğini geri kazandırır.



### **Laboratuvar Hizmetleri**

Su hizmetlerinin ve ekipmanlarının seçilmesinde, çalışmasında, entegre edilmesinde gerçek verilerin önemini biliyoruz. Özellikleri çok değişkenlik gösteren su sistemlerinde verimlilik ve fizibilite açısından atılan her adımda gerçek veriler olması ve hedefler ile verilerin örtüşmesi oldukça önemlidir.

Merkez laboratuvarlarımızda yaptığımız sahalardan gelen numune ve raporlama servislerimiz halihazırda yaşadığınız problemlere çözüm üretmek açısından önemli olduğu kadar ileride ortaya çıkabilecek arıza, verim kaybı gibi istenmeyen durumlara önlem almak açısından yapılan iş kalitesinin ayrılmaz bir parçası olacaktır.

Isıtma ve soğutma sirkülasyon suyu, şebeke suyu, kuyu suları gibi sularda yapılan detaylı analizler ile besi suyunun kullanılacak alana uygun şekilde ıslah edilmesi için en ekonomik ve en güvenli sistemleri ve hizmetleri sağlamaktayız.

### **Laboratuvar Ön Analizi**

Ön analizde mutlaka hem besi suyu hem de sistem suyu değerlerine bakılır. Sistem içerisinde farklı zonlar var, mutlaka her zondan ayrı numune alınarak analizler yapılır.

### **Laboratuvar Uygulama Analizi**

Uygulama analizlerinde ön analizden farklı olarak besi suyu bakılmaz. Farklı bir kaynaktan temin edilecek ise o zaman bakılır. Ön analizde çıkan verileri göre uygulama hedef alınan değerlerin ulaşılması kontrol edilir. Örneğin, koruma sıvısı olmadığı tespit edilen bir suda yapılan koruma sıvısı uygulamasının ne kadar başarılı olduğu kontrol edilir.

### **Laboratuvar Takip Analizi**

Takip analiz süreklilik esasına göre hizmet verdiğimiz uygulamadır. Anlaşmalı müşterilerimize aylık ziyaretler yaparak su numunelerini alırız. Laboratuvarda yapmış olduğumuz değerlendirmelere göre her ay müşterilerimize sistem suları hakkında bir rapor göndeririz.



TAYTECH OTOMASYON VE BİLİŞİM TEKNOLOJİLERİ A.Ş.

**Merkez:** Ataşehir Atatürk, Ataşehir Bulvarı No:16/53 Ataşehir, İstanbul

**Fabrika:** İnönü Mahallesi Gebze Plastikçiler OSB Atatürk Bulvarı No:7/2 Gebze, Kocaeli

**Tel:** +90(262) 502 51 49 **E-mail:** info@taytech.com.tr

www.taytech.com.tr