

DIRECT HYDROHEXA-UFH

İçindekiler

1	Semboller ve Kısaltmaların Açıklaması	3
2	Operasyon	4
2.1	Alan Isıtma	4
2.2	Kullanım Sıcak Suyu (KSSÇ)	4
2.3	Öncelikli Değişirme	4
3	Genel Tesisat Gereksinimleri	5
3.1	İngiliz ve İrlanda Standartları	5
3.2	Bağlantı Parçaları ve Modifikasyonlar	6
3.3	Bölgesel Isıtma	6
3.4	Servis	6
4	Genel Kablolama Gereksinimler	7
4.1	Kısa Devre Tehlikesi	7
5	Teknik Özellikler	8
5.1	Bileşen Listesi	8
5.2	Akış Şeması	9
5.3	Boyutlar	10
5.4	Teknik Veriler	11
6	Kurulum	12
6.1	Duvara Montaj	13
6.2	Sistemi Temizleme	13
7	Servis	14
7.1	Alan Isıtma Sistemini Doldurma	14
7.2	Güç Kaynağı	15
7.3	Sirkülasyon Pompası	16
7.4	Performans Görünümü	16
8	CE Beyanı	17

1 Semboller ve Kısaltmaların Açıklaması

Semboller



DİKKAT Genel Güvenlik Uyarısı



Phillips Torna vida



DİKKAT Sıcak Yüzey, Yanma Riski



Yalıtımlı düz uçlu Torna vida



DİKKAT Elektrik çarpması tehlikesi



Mümkünse bileşenleri geri dönüştürün



230V Alternatif Akım Gereksinimi



Bileşeni imha et



El aleti gereksinimi



Motorlu alet



Önemli Not



Manuel kullanım için alet gerekmez

Kısaltmalar

DH	Bölgesel Isıtma
SH	Alan Isıtma
DHW	Evsel Sıcak Su
DCW	Evsel Soğuk Su
VAC	Volt Alternatif Akım
VDC	Volt Doğru Akım
A	Amper cinsinden akım
N	230VAC Nötr
L	230 VAC Canlı (faz)

PE	Koruyucu Toprak
°C	Sıcaklık, santigrat derece cinsinden
kPa	Basınç Kilopaskal
kg	Kilo cinsinden ağırlık
mm	Mesafe milimetre cinsinden
PN	Basınç sınıfı (Bar cinsinden)
“	İnç cinsinden dış boyutu (ISO 228/1)
HIU	Isı Arayüz Ünitesi

2 Operasyon

2.1 Alan Isıtma

Ünitedeki hidrolik regülatör, termostatik vanalar ve sıcaklık sensörleri ile birlikte mekan ısıtmasının sıcaklığını düzenler. HydroHexa UFH, yerden ısıtma sistemi için özel olarak tasarlanmıştır. Sıcaklık kontrol vanası ve sirkülasyon pompası ile karıştırma devresi içerir.

DİKKAT!



Ünite içindeki ve üniteye bağlı bileşenler, borular ve radyatörler sıcak olabilir. Isı arayüz ünitesi, 90°C'ye kadar olan alan ısıtma sistemlerinde kullanılmak üzere tasarlanmıştır. Ünite içindeki borular ve bileşenler ile alan ısıtma tesisatındaki borular ve radyatörler bu sıcaklıklara ulaşabilir. Temas halinde yanıklara neden olabilir.

2.2 Kullanım Sıcak Suyu (KSSÇ)

Isı İstasyon Ünitesi, tek cidarlı plakalı ısı eşanjörleri ile donatılmıştır. Isı eşanjörü, ısı dağıtım sisteminde gelen ısıyı kullanım sıcak suyuna aktarır. Ünitedeki hidrolik regülatör, sıcaklık kontrol vanaları ve sıcaklık sensörleri ile birlikte sıcak suyun sıcaklığını ayar noktasına (varsayılan 55°C) ayarlar.

Ünite, kullanım sıcak suyu sıcak tutma moduna sahiptir. Bu modda, son sıcak su çekiminden sonra ısı eşanjörü sıcaklıkta tutulur. Hareketsizlik süresinden sonra, enerji tüketimini en aza indirmek için sıcaklığın düşmesine izin verilir. Bu modda, Isı İstasyon Ünitesi daha hızlı sıcak su temini için sürekli sıcak tutulur.



DİKKAT! Sıcak Su

Sıcak su sıcaklığı 55°C'ye ayarlanmıştır (varsayılan değer). Musluk açıkken elektrik kesintisi olursa, ünite kullanım sıcak suyu sıcaklığını düzenlemeyi durdurur. Bu durum, kullanım sı-

2.3 Öncelik Değiştirme

Isı İstasyon Ünitesi, öncelikli anahtarlama özelliğine sahiptir; sıcak su çekildiğinde, Isı İstasyon Ünitesi tüm DH akışını evsel suyu ısıtmak için yönlendirir. Musluktan su çekilirken elektrik kesintisi olursa, alan ısıtma vanası kapalı konumda kalır. Bu durum, alan ısıtma tesisatı/devresinin sıcaklığında düşüşe neden olabilir.

3 Genel Tesisat Gereksinimleri

Yeni Sistem Kurulumları

Yeni inşa edilmiş bir mülkte tamamen yeni bir ısıtma sistemi kurulumu veya mevcut bir mülkte ilk kez kurulum yapıldığında, ısıtma sistemi mevcut bina yönetmelikleri Bölüm L1a'ya uygun olmalıdır. Tüm yeni ev tipi ısıtma sistemleri en az iki ısıtma bölgesine sahip olmalıdır. Bu bölgelerin her biri bir termostat ve bölge vanası ile kontrol edilmelidir. Alternatif olarak, elektronik olarak kontrol edilen Termostatik Radyatör Vanaları da takılabilir. Evsel sıcak su bir depolama sistemi ile sağlanıyorsa, depolama sistemi veya silindir için ayrı zaman ve sıcaklık kontrolü gerekecektir.

Tüm radyatörlere, banyolar ve termostat bulunan odalar hariç tüm odalarda TRV takılmalıdır. Bunun istisnası, yaşam alanının toplam kullanılabilir alanın %70'inden fazlasını kapladığı tek katlı, açık planlı konutlardır. Bu tür konutlar tek bir bölge olarak kontrol edilebilir.

Mevcut Kurulumlar

Mevcut bir sistemde kazan değişimi yaparken, yönetmelikler üst kat ve alt katın ayrı ayrı bölgelere ayrılmasını gerektirmez ve yönetmeliklere uyum, tek bir oda termostatu veya programlanabilir oda termostatu ile sağlanabilir. Ancak, banyolar ve termostatın bulunduğu oda hariç tüm odalara TRV'lerin takılması önerilir.

3.1 İngiliz ve İrlanda Standardı

Özel bir talimat verilmediği durumlarda, ilgili İngiliz ve/veya İrlanda Standart Uygulama Kurallarına başvurulmalıdır.

BS7074:1	Evsel ve sıcak su temini için uygulama kuralları
EN12928	Evsel binalar için alan ısıtma
BS7593	Evsel sıcak su ve alan ısıtma sistemlerinde suyun arıtılması
ECTI	Elektrik tesisatları için ulusal kurallar

Kurulum sırasında aşağıdaki koşulları göz önünde bulundurun:

- Isı İstasyon Ünitesi, 90°C sıcaklığa kadar kapalı ısıtma sistemleriyle kullanılabilir.
- Isı İstasyon Ünitesi, donma tehlikesi olmayan bir alanda saklanmalı ve kurulmalıdır.
- Isı İstasyon Ünitesi doğrudan güneş ışığına maruz bırakılmamalıdır.
- Ortam sıcaklığı +5°C ile +40°C arasında olmalıdır.
- Nem oranı %20 ile %80 arasında olmalıdır. ,
- Isı İstasyon Ünitesi'daki ve Isı İstasyon'a bağlı bileşenlerin sıcaklıkları yüksek seviyelere ulaşabilir.
- Temas halinde yanıklara neden olabilir.

İçme suyu: İkincil evsel su sisteminin bir parçası olarak kullanılan tüm contalar, bağlantılar ve bileşikler (akı ve lehim dahil) ve bileşenler WRAS tarafından onaylanmış olmalıdır.

Merkezi Isıtma Su: Merkezi ısıtma sistemini doldurmak için yapay olarak yumuşatılmış su kullanılmamalıdır.

3 Genel Tesisat Gereksinimleri

3.2 Montaj ve Modifikasyonlar

Cihazın ve cihazdaki tüm kontrollerin montajı yalnızca yetkili bir mühendis tarafından yapılabilir. Cihazın veya ilgili bileşenlerin ve sistemlerin yanlış kullanımı veya yetkisiz modifikasyonları garantiyi geçersiz kılabilir ve ciddi yaralanmalara hatta ölüme neden olabilir. Üretici, yasal haklar hariç olmak üzere, bu tür eylemlerden kaynaklanan hiçbir sorumluluk kabul etmez.

3.3 Bölgesel Isıtma



DİKKAT!

Ünite içindeki ve üniteye bağlı bileşenler, borular ve radyatörler sıcak olabilir. Isı arayüz ünitesi, 90°C'ye kadar merkezi ısıtma sistemleri ile kullanılmak üzere tasarlanmıştır. Isı İstasyon Ünitesi'daki borular ve bileşenler ile alan ısıtma tesisatındaki borular ve radyatörler bu sıcaklıklara ulaşabilir. Temas halinde yanıklara neden olabilir.

Kurulum sırasında aşağıdaki koşulları göz önünde bulundurun:

- Bölgesel ısıtma şebekesi tarafından sağlanan maksimum basınç 16 bar'dır.
- Bölgesel ısıtma şebekesi tarafından sağlanan maksimum diferansiyel basınç 600 kPa'dır.
- Bölgesel ısıtma şebekesi tarafından sağlanan maksimum sıcaklık 90°C'dir.
Minimum besleme sıcaklığı ayar noktası Kullanım Sıcak Suyu+ 5°C olarak ayarlanmıştır.

3.4 Servis

Son kullanıcıya, sistemi her yıl yetkili bir mühendis tarafından bakımdan geçirmesi tavsiye edilmelidir. Onaylı mühendislerin listesi için tedarikçinize başvurun. Cihazın ekonomik, güvenli ve güvenilir çalışmasını sağlamak için onaylı yedek parçalar kullanılmalıdır. Servis mühendisi, her servis işleminden sonra Servis Kaydı'nı doldurmalıdır.

4 Genel Kablolama Gereksinimleri

Bu talimatlar yalnızca Birleşik Krallık ve İrlanda'da geçerlidir ve yasal yükümlülükler hariç olmak üzere uyulması zorunludur. Bu talimatları desteklemek için bileşenlere özgü elektriksel bilgiler de sağlanabilir.

CİHAZLARIN DOĞRU ŞEKİLDE KURULMAMASI CEZAI İŞLEMLE SONUÇLANABİLİR.



DİKKAT!

Herhangi bir çalışmaya başlamadan önce şebeke beslemesini izole edin ve ilgili tüm güvenlik önlemlerine uyun. Isı İstasyon Ünitesi elektrikli bileşenler (230VAC) kullanır. Bu bileşenler her zaman kuru kalmalıdır. Bu bileşenlere dokunmak elektrik çarpmasına, yanığa veya elektrikle ölümüne neden olabilir.

Isı İstasyon Ünitesi, 230VAC tesisatına kalıcı olarak bağlandığında, tesisata bağlantıyı kesmek için bir anahtar veya devre kesici dahil edilmelidir. Anahtar veya devre kesici, cihazın yanında uygun bir yere yerleştirilmeli ve kolayca ulaşılabilir olmalıdır. Anahtar veya devre kesici, ekipmanın bağlantısını kesen cihaz olarak işaretlenmelidir.

4.1 Kısa Devre Tehlikesi

Kabloları bağlarken, hiçbir kablo parçasının kontrol panelinin içine düşmediğinden emin olun. Aksi belirtilmedikçe, tüm Isı İstasyon Üniteleri 3 Amper sigortalı 230V 50Hz şebeke kaynağına bağlanmalıdır. Isı istasyon ünitesi kontrol paneli ile tüm elektrik bağlantıları aşağıdaki gibi açıkça işaretlenmiştir:

L = Live 230V

N = Neutral

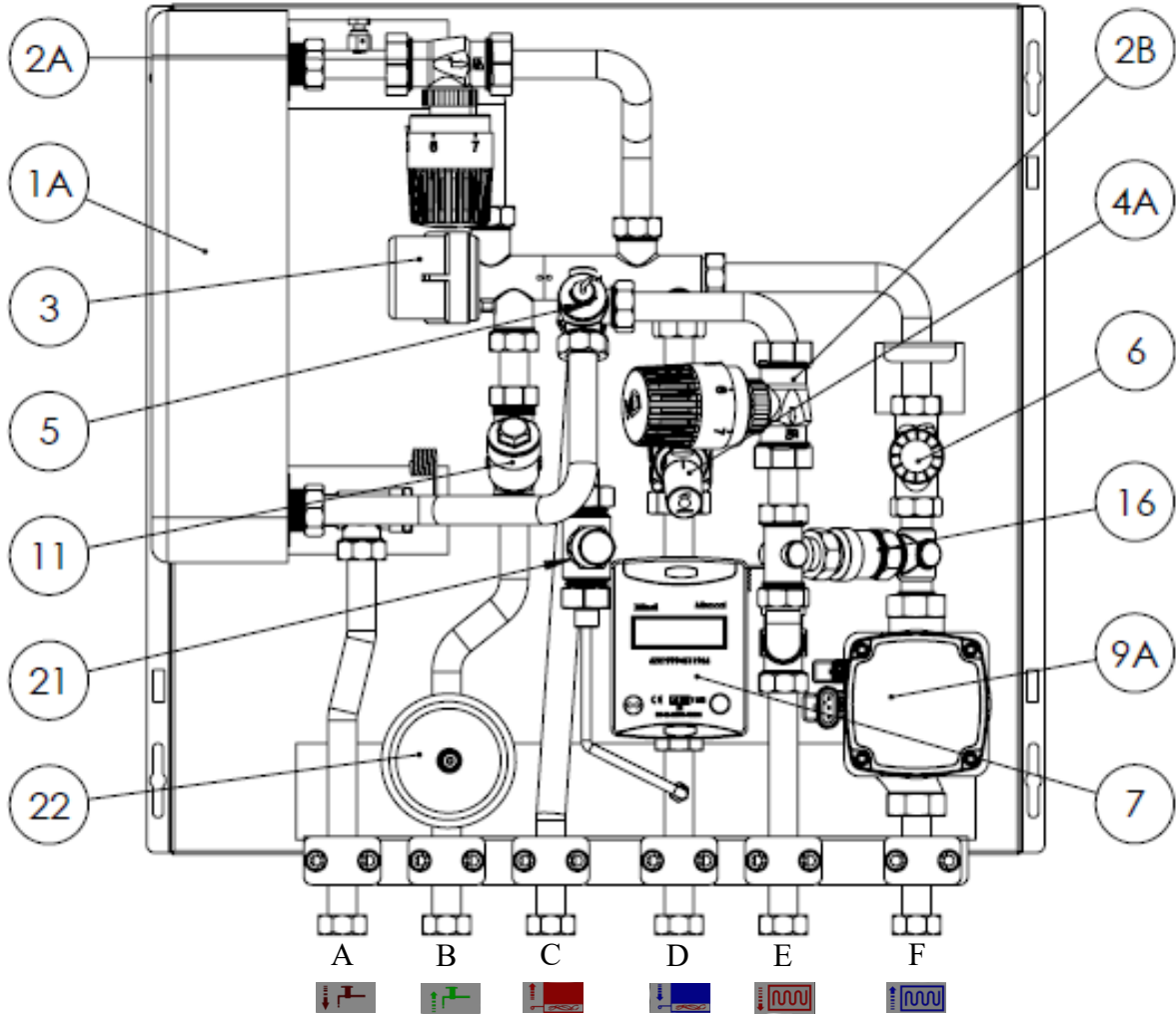
E = Earth

PE = Protective Earth

Ek ana kablo, mevcut I.E.E. kablolama yönetmeliklerine tam olarak uygun olmalıdır. Minimum 1,5 mm² kesitli olmalı ve minimum 90°C sıcaklığa dayanabilmelidir.

5 Teknik Özellikler

5.1 Bileşen Listesi

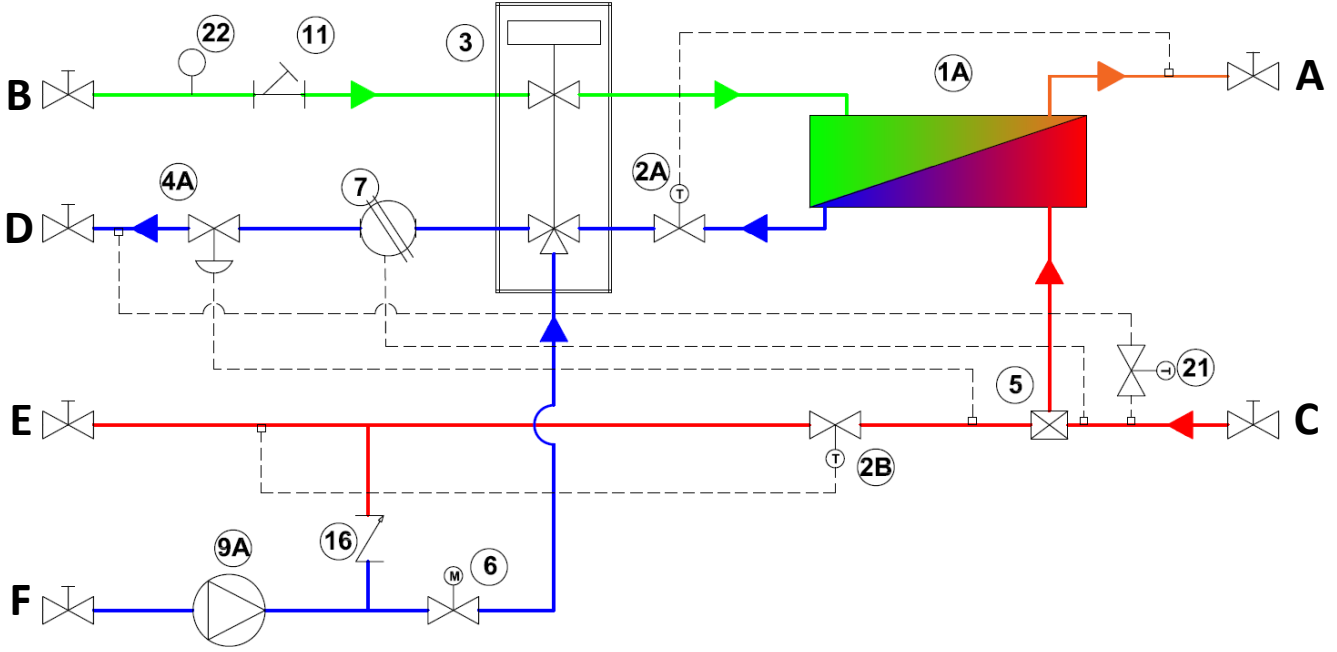


- 1A Kullanım Sıcak Su Isı Değişirici
- 2A Kullanım Sıcak Su Sıcaklık Kontrol Vanası
- 2B Yerden Isıtma Sıcaklık Kontrol Vanası
- 3 Orantılı Hidrolik Regülatör
- 4A Diferansiyel Basınç Vanası
- 5 Kazan Giriş Süzgeci

- 6 Zon Vanası
- 7 Isı Sayacı Alanı
- 9A Yerden Isıtma için Sirkülasyon Pompası
- 11 Soğuk Su Giriş Süzgeci
- 16 Çek Valf
- 21 Termostatik By-Pass Kontrol Valfi
- 22 Su Darbe Önleyici

5 Teknik Özellikler

5.2 Akış Şeması

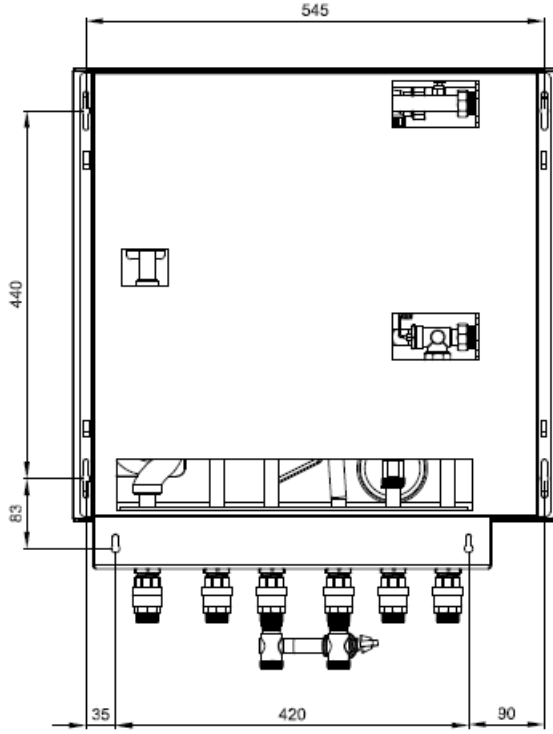


- | | | |
|----------|---|---------------------------|
| A — KSSÇ | — | Kullanım Sıcak Suyu Çıkış |
| B — SSG | — | Soğuk Su Giriş |
| C — KG | — | Kazan Giriş |
| D — KD | — | Kazan Dönüş |
| E — IG | — | Isıtma Giriş |
| F — ID | — | Isıtma Dönüş |

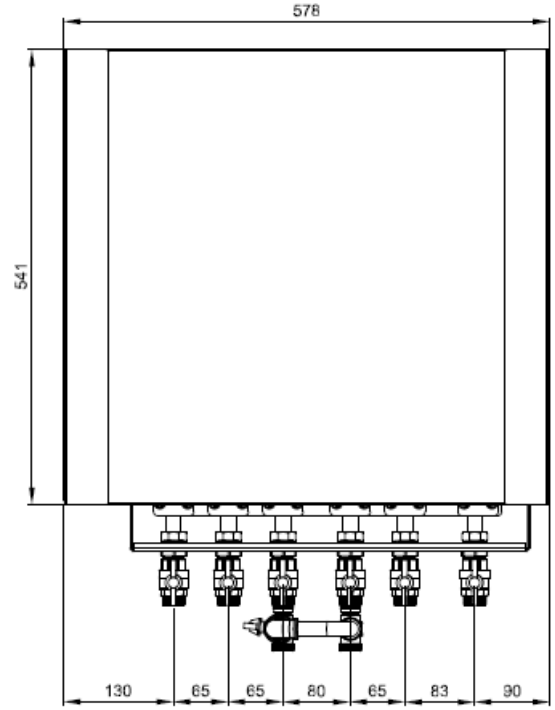
5 Teknik Özellikler

5.3 Boyutlar

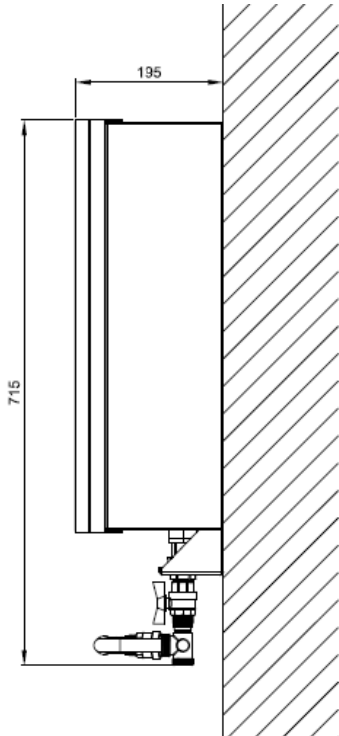
Arka Görünüm



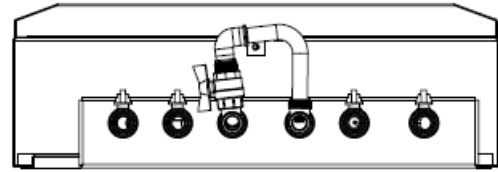
Önden Görünüm



Duvara Monte Görünüm



Alt Görünüm



5 Teknik Özellikler

5.4 Teknik Veriler

Açıklama	Veri
Nominal birincil besleme sıcaklığı	80°C
Maksimum birincil besleme sıcaklığı	85°C
Minimum birincil besleme sıcaklığı	55°C *
Nominal Kullanım Sıcak Suyu besleme sıcaklığı	55°C
Kullanım Sıcak Suyu Ayar Aralığı	45°C to 60°C
Dönüş Sıcaklığı Sınır Aralığı	35°C to 65°C
Merkezi Isıtma Sınır Aralığı	30°C to 80°C
Birincil bağlantılar	Dişi / 18mm
Şebeke ve Kullanım Sıcak Suyu bağlantıları	Dişi / 18mm
Merkezi ısıtma bağlantıları	Dişi / 18mm
Basınç tahliyesi	15mm
Maksimum birincil diferansiyel basınç (dP regülatörü olmadan)	450 kPa
Basınç sınıfı Kazan Hattı devresi	PN10
Basınç sınıfı Merkezi Isıtma devresi (3 bar emniyet valfi)	PN10
Basınç sınıfı Kullanım Sıcak Suyu devresi	PN10
Merkezi Isıtma Maksimum çalışma basıncı	2.5 Bar
Gövde genişliği	578
Gövde yüksekliği	541
Muhafaza derinliği	195
Gövde Malzemesi	Yalıtımlı metal kasa
Ağırlık	32kg **
Elektrik besleme bilgileri	230V 50Hz
Sigorta değerleri	3 Amp

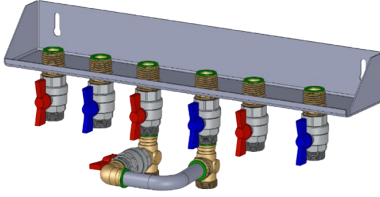
* Gerekli minimum kazan hattı besleme sıcaklığı, Kullanım Sıcak suyu ayar noktası + 5°C ve minimum 55°C'dir.

** Ünite ağırlığı, üniteye entegre edilen isteğe bağlı bileşenlere bağlı olarak değişebilir.

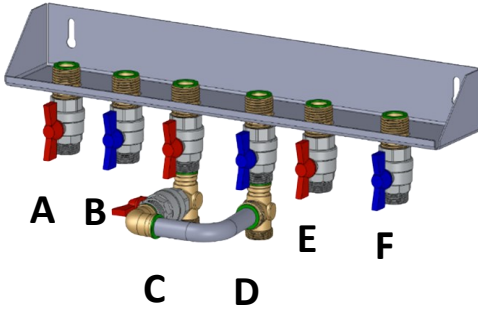
6 Kurulumlar



Gerekli Ek Öğeler



Bağlantılar



A — KSSÇ	—	Kullanım Sıcak Suyu Çıkış
B — SSG	—	Soğuk Su Giriş
C — KG	—	Kazan Giriş
D — KD	—	Kazan Dönüş
E — IG	—	Isıtma Giriş
F — ID	—	Isıtma Dönüş

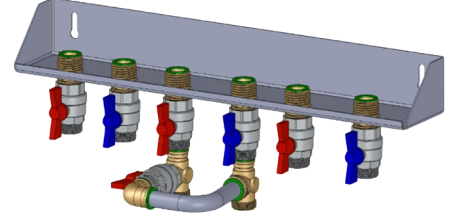
6 Kurulumlar

6.1 Duvara Montaj

Duvar, Isı İstasyon Ünitesi'ni destekleyecek kadar sağlam olmalıdır. Duvar alçıpan yapılıysa, Isı İstasyon Ünitesi'ni tutacak kadar sağlam bir yapıya sahip bir levha (ör. kontrplak, min. 18 mm) takıldığından emin olun. 4 mm matkap ucu kullanın (duvar dübelleri için en az 40 mm derinlik).

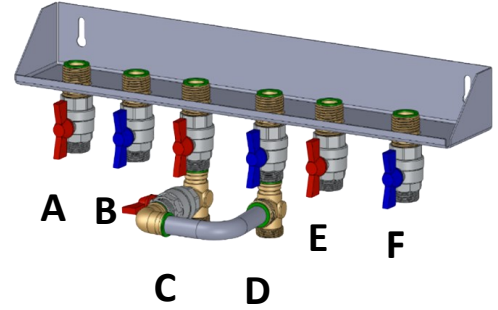
Duvar beton veya tuğla yapılıysa, 10 mm'lik matkap ucu kullanın (duvar dübelleri için en az 60 mm derinlik).

PPB (Ön Tesisat Braketleri) için 6 sabitleme vidası, Isı İstasyon Ünitesi için 4 sabitleme vidası gerekir.



6.2 Sistemi Temizleme

Isı İstasyon Ünitesi'ni monte etmeden ve PPB'ye bağlamadan önce, bağlanacak tüm borular iyice temizlenmeli ve yıkanmalıdır. Isı eşanjörlerinin dar kanallarında birikebilecek herhangi bir kalıntı veya akı, montajdan sonra çıkarılması zor olacaktır. Kalan kalıntılar ve akı, ciddi korozyon sorunlarına neden olabileceği gibi, akışı kısıtlayarak Isı İstasyon Ünitesi'nin verimliliğini de düşürebilir. Yıkama baypasını (isteğe bağlı aksesuar) kullanın ve PPB'ye (C-D) bağlayın.



7.1 Alan Isıtma Sistemini Doldurma

Merkezi Isıtma sisteminin doldurulma yöntemi, mevcut su temini (su tesisatı) yönetmeliklerine uygun olmalı ve onaylı ekipman kullanılmalıdır. GB için Su yönetmelikleri kılavuzunun G24.2 rehberine ve R24.2 tavsiyesine bakınız. IE için I.S.813“Evsel Gaz Tesisatları”nın güncel baskısına bakınız.

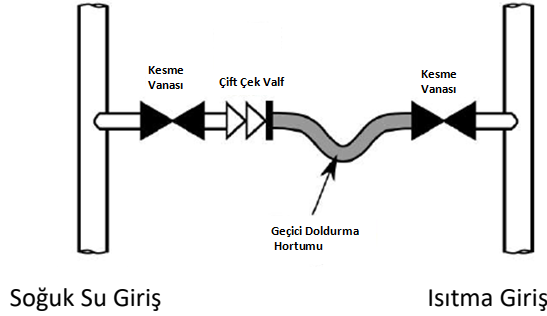
Sistemin kurulum sırasında veya sistem modifikasyonları vb. için su basıncı kaldırıldığında doldurulabilmesi için, şebeke su kaynağını Merkezi Isıtma sistemine bağlamak için WRAS onaylı bir doldurma döngüsü kullanılmalıdır. Geri akışı önlemek için şebeke su devresine kalıcı olarak onaylı bir çift çek valf takılmalı ve geçici doldurma hortumu kullanımdan sonra çıkarılmalı ve bağlantılar kapatılmalıdır.



DİKKAT!

Kullanımdan sonra geçici doldurma hortumunu izole etmemek ve bağlantısını kesmemek, merkezi ısıtma sisteminin aşırı basınçlanmasına ve merkezi ısıtma bileşenlerinin hasar görmesine neden olabilir.

Merkezi ısıtma sisteminin nominal çalışma basıncı 1 ile 2 Bar arasında olmalıdır.



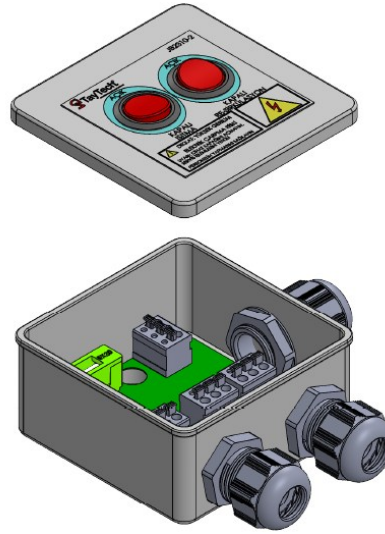
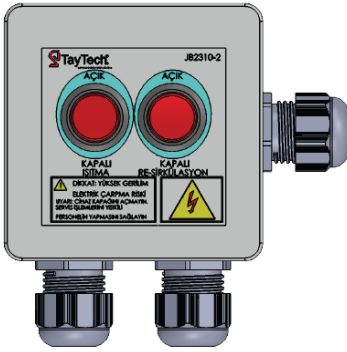
7.2 Güç Kaynağı (İsteğe Bağlı)



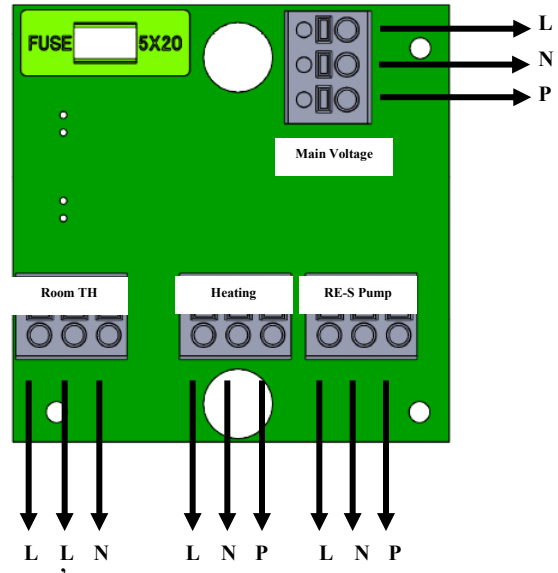
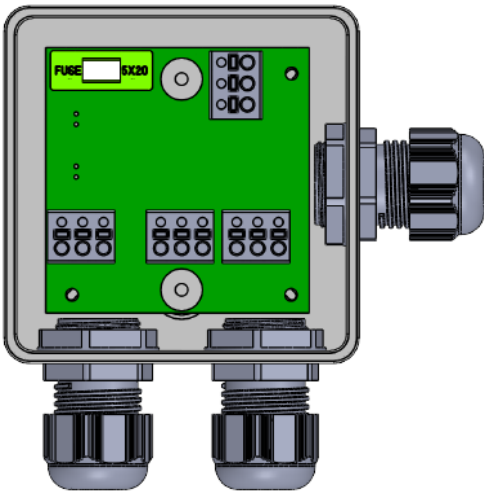
Isı İstasyon Ünitesi, 230 VAC güç kaynağını 24 VDC'ye dönüştüren ve donanımlı merkezi ısıtma pompasını ve isteğe bağlı kullanım sıcak suyu pompasını çalıştıran bir elektrik bağlantı kutusu ile donatılmıştır. Ayrıca ünitenin sigortasını da barındırır.

DİKKAT!

Isı İstasyon Ünitesi elektrikli bileşenler (230VAC) kullanır. Bu bileşenlere dokunmak elektrik çarpmasına, yanığa veya elektrikle ölümüne neden olabilir. Muhafaza, yalnızca yetkili personel tarafından güç kaynağı kesildiğinde açılmalıdır.



DE10 BAĞLANTILARI



7 Servis

7.3 Sirkülasyon Pompası (Opsiyonel)

Grundfos pompası 3 kontrol moduna sahiptir (orantılı basınç, sabit basınç ve sabit eğri). Her kontrol modunda seçilebilecek 4 ayar vardır. Kullanıcı arayüzünde bir basma düğmesi, bir kırmızı/yeşil LED ve dört sarı LED bulunur

AYAR SEÇENEKLERİ

Prop. Basınç. : Eğri 1	
Prop. Basınç. : Eğri 2	
Prop. Basınç. : Eğri 3	
Prop. Basınç. : Otomatik Uyum	
Sabit Basınç: Eğri 1	
Sabit Basınç: Eğri 2	
Sabit Basınç: Eğri 3	
Sabit Basınç: Otomatik Uyum	
Sabit Eğri: Eğri 1	
Sabit Eğri: Eğri 2	
Sabit Eğri: Eğri 3	
Sabit Eğri: Eğri 4	

Varsayılan ayar

Butona bas

Ayarlar
Performans görünümü ve ayarlar görünümü arasında seçim yapabilirsiniz. Düğmeye 2 ila 10 saniye basarsanız, kullanıcı arayüzü kilitli değilse “seçim yap” moduna geçer. Ayarları gördükleri şekilde değiştirebilirsiniz. Ayarlar kapalı bir döngüde belirli bir sırayla görünür. Düğmeyi bıraktığımızda, kullanıcı arayüzü performans görünümüne geri döner ve son ayar kaydedilir.

7.4 Performans Görünümü (İsteğe Bağlı)

Pompa çalışırken, ilk LED yeşil ışık yakacaktır. Aşağıdaki dört LED, aşağıdaki tabloda gösterildiği gibi güç tüketimini gösterecektir.

Bekleme (sadece harici olarak kontrol edilir)	0%	
Düşük performans	0 - 25%	
Orta performans	25 - 50%	
Orta-Yüksek performans	50 - 70%	
Yüksek performans	70 - 100%	

EC UYGUNLUK BEYANI

Taytech Otomasyon ve Bilisim Teknolojileri

İnönü Mahallesi, Atatürk Blv. No:7/2 41400 Gebze Plastikçiler
O.S.B Gebze / Kocaeli

Taytech Otomasyon ve Bilisim Teknolojileri olarak, ürünün aşağıdaki özelliklere sahip olduğunu kendi sorumluluğumuz altında beyan ederiz:

Ürün Adı : Direct HydroHexa-UFH

Bu beyanın ilgili olduğu ürün, aşağıdaki AB Direktiflerine uygundur:

Machinery Directive 2006/42/EG

Low Voltage Directive 2014/35/EU

Electromagnetic Compatibility Directive 2014/30/EU

aşağıdaki standartlarda belirtilen hükümleri, ilgili oldukları ölçüde kullanarak:

EN 60335-1 : 2012-10

EN 60335-2-51

EN 55014-1&2

EN 60730-1

EN 61000-3

Yayın Tarihi ve Yeri

Şubat 21, 2021 Kocaeli

Yetkili kişinin adı, pozisyonu ve imzası

Cenk ŞEN
Elektromekanik Grup Lideri

Seyrani AKTAŞ
Genel Müdür Yardımcısı

