

**DIRECT THERMOHEXA-DHW**

<b>1</b>	<b>Semboller ve Kısaltmaların Açıklaması</b> .....	<b>3</b>
<b>2</b>	<b>Operasyon</b> .....	<b>4</b>
2.1	Kullanım Sıcak Suyu (KSSÇ).....	4
<b>3</b>	<b>Genel Tesisat Gereksinimleri</b> .....	<b>5</b>
3.1	İngiliz ve İrlanda Standartları.....	5
3.2	Bağlantı Parçaları ve Modifikasyonlar.....	6
3.3	Bölgesel Isıtma.....	6
3.4	Servis.....	6
<b>4</b>	<b>Genel Kablolama Gereksinimler</b> .....	<b>7</b>
4.1	Kısa Devre Tehlikesi.....	7
<b>5</b>	<b>Teknik Özellikler</b> .....	<b>8</b>
5.1	Bileşen Listesi.....	8
5.2	Akış Şeması.....	9
5.3	Boyutlar.....	10
5.4	Teknik Veriler.....	11
<b>6</b>	<b>Kurulum</b> .....	<b>12</b>
6.1	Duvara Montaj.....	13
6.2	Sistemi Temizleme.....	13
<b>7</b>	<b>Servis</b> .....	<b>14</b>
7.1	Alan Isıtma Sistemini Doldurma.....	14
7.2	Güç Kaynağı.....	15
7.3	Sirkülasyon Pompası.....	16
7.4	Performans Görünümü.....	16
<b>8</b>	<b>CE Beyanı</b> .....	<b>17</b>

# 1 Semboller ve Kısaltmaların Açıklaması

## Semboller



DİKKAT Genel Güvenlik Uyarısı



Phillips Torna vida



DİKKAT Sıcak Yüzey, Yanma Riski



Yalıtımlı düz uçlu Torna vida



DİKKAT Elektrik çarpması tehlikesi



Mümkünse bileşenleri geri dönüştürün



230V Alternatif Akım Gereksinimi



Bileşeni imha et



El aleti gereksinimi



Motorlu alet



Önemli Not



Manuel kullanım için alet gerekmez

## Kısaltmalar

DH	Bölgesel Isıtma
SH	Alan Isıtma
DHW	Evsel Sıcak Su
DCW	Evsel Soğuk Su
VAC	Volt Alternatif Akım
VDC	Volt Doğru Akım
A	Amper cinsinden akım
N	230VAC Nötr
L	230 VAC Canlı (faz)

PE	Koruyucu Toprak
°C	Sıcaklık, santigrat derece cinsinden
kPa	Basınç Kilopaskal
kg	Kilo cinsinden ağırlık
mm	Mesafe milimetre cinsinden
PN	Basınç sınıfı (Bar cinsinden)
“	İnç cinsinden dış boyutu (ISO 228/1)
HIU	Isı Arayüz Ünitesi

## 2 Operasyon

### 2.1 Kullanım Sıcak Suyu (KSSÇ)

Isı İstasyon Ünitesi, tek cidarlı plakalı ısı eşanjörleri ile donatılmıştır. Isı eşanjörü, ısı dağıtım sistemin-den gelen ısıyı kullanım sıcak suyuna aktarır. Ünitedeki hidrolik regülatör, sıcaklık kontrol vanaları ve sıcaklık sensörleri ile birlikte sıcak suyun sıcaklığını ayar noktasına (varsayılan 55 °C) ayarlar.

Ünite, Kullanım Sıcak Suyu sıcak tutma moduna sahiptir. Bu modda, son sıcak su çekiminden sonra ısı eşanjörü sıcaklıkta tutulur. Bir süre kullanılmadığında, enerji tüketimini en aza indirmek için sıcaklığın düşmesine izin verilir. Bu modda, Isı İstasyon Ünitesi daha hızlı sıcak su temini için sürekli sıcak tutulur.



#### **DİKKAT! Sıcak Su**

Sıcak su sıcaklığı 55°C'ye ayarlanmıştır (varsayılan değer). Musluk açıkken elektrik kesintisi olursa, ünite kullanım sıcak suyu sıcaklığını düzenlemeyi durdurur. Bu durum, kullanım sıcak suyu sıcaklığının ayar noktasından daha yüksek veya daha düşük olmasına neden olabilir. Sıcak su yanıklara neden olabilir.

## 3 Genel Tesisat Gereksinimleri

### Yeni Sistem Kurulumları

Yeni inşa edilmiş bir mülkte tamamen yeni bir ısıtma sistemi kurulumu veya mevcut bir mülkte ilk kez kurulum yapıldığında, ısıtma sistemi mevcut bina yönetmelikleri Bölüm L1a'ya uygun olmalıdır. Tüm yeni ev tipi ısıtma sistemleri en az iki ısıtma bölgesine sahip olmalıdır. Bu bölgelerin her biri bir termostat ve bölge vanası ile kontrol edilmelidir. Alternatif olarak, elektronik olarak kontrol edilen Termostatik Radyatör Vanaları da takılabilir. Evsel sıcak su bir depolama sistemi ile sağlanıyorsa, depolama sistemi veya silindir için ayrı zaman ve sıcaklık kontrolü gerekecektir.

Tüm radyatörlere, banyolar ve termostat bulunan odalar hariç tüm odalarda TRV takılmalıdır. Bunun istisnası, yaşam alanının toplam kullanılabilir alanın %70'inden fazlasını kapladığı tek katlı, açık planlı konutlardır. Bu tür konutlar tek bir bölge olarak kontrol edilebilir.

### Mevcut Kurulumlar

Mevcut bir sistemde kazan değişimi yaparken, yönetmelikler üst kat ve alt katın ayrı ayrı bölgelere ayrılmasını gerektirmez ve yönetmeliklere uyum, tek bir oda termostatu veya programlanabilir oda termostatu ile sağlanabilir. Ancak, banyolar ve termostatın bulunduğu oda hariç tüm odalara TRV'lerin takılması önerilir.

### 3.1 İngiliz ve İrlanda Standardı

Özel bir talimat verilmediği durumlarda, ilgili İngiliz ve/veya İrlanda Standart Uygulama Kurallarına başvurulmalıdır.

BS7074:1	Evsel ve sıcak su temini için uygulama kuralları
EN12928	Evsel binalar için alan ısıtma
BS7593	Evsel sıcak su ve alan ısıtma sistemlerinde suyun arıtılması
ECTI	Elektrik tesisatları için ulusal kurallar

Kurulum sırasında aşağıdaki koşulları göz önünde bulundurun:

- Isı İstasyon Ünitesi, 90°C sıcaklığa kadar kapalı ısıtma sistemleriyle kullanılabilir.
- Isı İstasyon Ünitesi, donma tehlikesi olmayan bir alanda saklanmalı ve kurulmalıdır.
- Isı İstasyon Ünitesi doğrudan güneş ışığına maruz bırakılmamalıdır.
- Ortam sıcaklığı +5°C ile +40°C arasında olmalıdır.
- Nem oranı %20 ile %80 arasında olmalıdır. ,
- Isı İstasyon Ünitesi'daki ve Isı İstasyon Ünitesi'ya bağlı bileşenlerin sıcaklıkları yüksek seviyelere ulaşabilir.
- Temas halinde yanıklara neden olabilir.

İçme suyu: İkincil evsel su sisteminin bir parçası olarak kullanılan tüm contalar, bağlantılar ve bileşikler (akı ve lehim dahil) ve bileşenler WRAS tarafından onaylanmış olmalıdır.

Merkezi Isıtma Suyu: Merkezi ısıtma sistemini doldurmak için yapay olarak yumuşatılmış su kullanılmalıdır.

## 3 Genel Tesisat Gereksinimleri

### 3.2 Montaj ve Modifikasyonlar

Cihazın ve cihazdaki tüm kontrollerin montajı yalnızca yetkili bir mühendis tarafından yapılabilir. Cihazın veya ilgili bileşenlerin ve sistemlerin yanlış kullanımı veya yetkisiz modifikasyonları garantiyi geçersiz kılabilir ve ciddi yaralanmalara hatta ölüme neden olabilir. Üretici, yasal haklar hariç olmak üzere, bu tür eylemlerden kaynaklanan hiçbir sorumluluk kabul etmez.

### 3.3 Bölgesel Isınma



#### DİKKAT!

Ünite içindeki ve üniteye bağlı bileşenler, borular ve radyatörler sıcak olabilir. Isı arayüz ünitesi, 90°C'ye kadar merkezi ısıtma sistemleri ile kullanılmak üzere tasarlanmıştır. HIU'daki borular ve bileşenler ile alan ısıtma tesisatındaki borular ve radyatörler bu sıcaklıklara ulaşabilir. Temas halinde yanıklara neden olabilir.

Kurulum sırasında aşağıdaki koşulları göz önünde bulundurun:

- Bölgesel ısıtma şebekesi tarafından sağlanan maksimum basınç 16 bar'dır.
- Bölgesel ısıtma şebekesi tarafından sağlanan maksimum diferansiyel basınç 600 kPa'dır.
- Bölgesel ısıtma şebekesi tarafından sağlanan maksimum sıcaklık 90°C'dir. Minimum besleme sıcaklığı ayar noktası kullanım sıcak suyu + 5°C olarak ayarlanmıştır.

### 3.4 Servis

Son kullanıcıya, sistemi her yıl yetkili bir mühendis tarafından bakımdan geçirmesi tavsiye edilmelidir. Onaylı mühendislerin listesi için tedarikçinize başvurun. Cihazın ekonomik, güvenli ve güvenilir çalışmasını sağlamak için onaylı yedek parçalar kullanılmalıdır. Servis mühendisi, her servis işleminden sonra Servis Kaydı'nı doldurmalıdır.

## 4 Genel Kablolama Gereksinimleri

Bu talimatlar yalnızca Birleşik Krallık ve İrlanda'da geçerlidir ve yasal yükümlülükler hariç olmak üzere uyulması zorunludur. Bu talimatları desteklemek için bileşenlere özgü elektriksel bilgiler de sağlanabilir.

**CİHAZLARIN DOĞRU ŞEKİLDE KURULMAMASI CEZAİ İŞLEMLE SONUÇLANABİLİR.**



### DİKKAT!

Herhangi bir çalışmaya başlamadan önce şebeke beslemesini izole edin ve ilgili tüm güvenlik önlemlerine uyun. Isı İstasyon Ünitesi elektrikli bileşenler (230VAC) kullanır. Bu bileşenler her zaman kuru kalmalıdır. Bu bileşenlere dokunmak elektrik çarpmasına, yanığa veya elektrikle ölümüne neden olabilir.

Isı İstasyon Ünitesi, 230VAC tesisatına kalıcı olarak bağlandığında, tesisata bağlantıyı kesmek için bir anahtar veya devre kesici dahil edilmelidir. Anahtar veya devre kesici, cihazın yanında uygun bir yere yerleştirilmeli ve kolayca ulaşılabilir olmalıdır. Anahtar veya devre kesici, ekipmanın bağlantısını kesen cihaz olarak işaretlenmelidir.

### 4.1 Kısa Devre Tehlikesi

Kabloları bağlarken, hiçbir kablo parçasının kontrol panelinin içine düşmediğinden emin olun. Aksi belirtilmedikçe, tüm Isı İstasyon Ünitesi'ler 3 Amper sigortalı 230V 50Hz şebeke kaynağına bağlanmalıdır. Isı İstasyon Ünitesi kontrol paneli ile tüm elektrik bağlantıları aşağıdaki gibi açıkça işaretlenmiştir:

L = Live 230V

N = Neutral

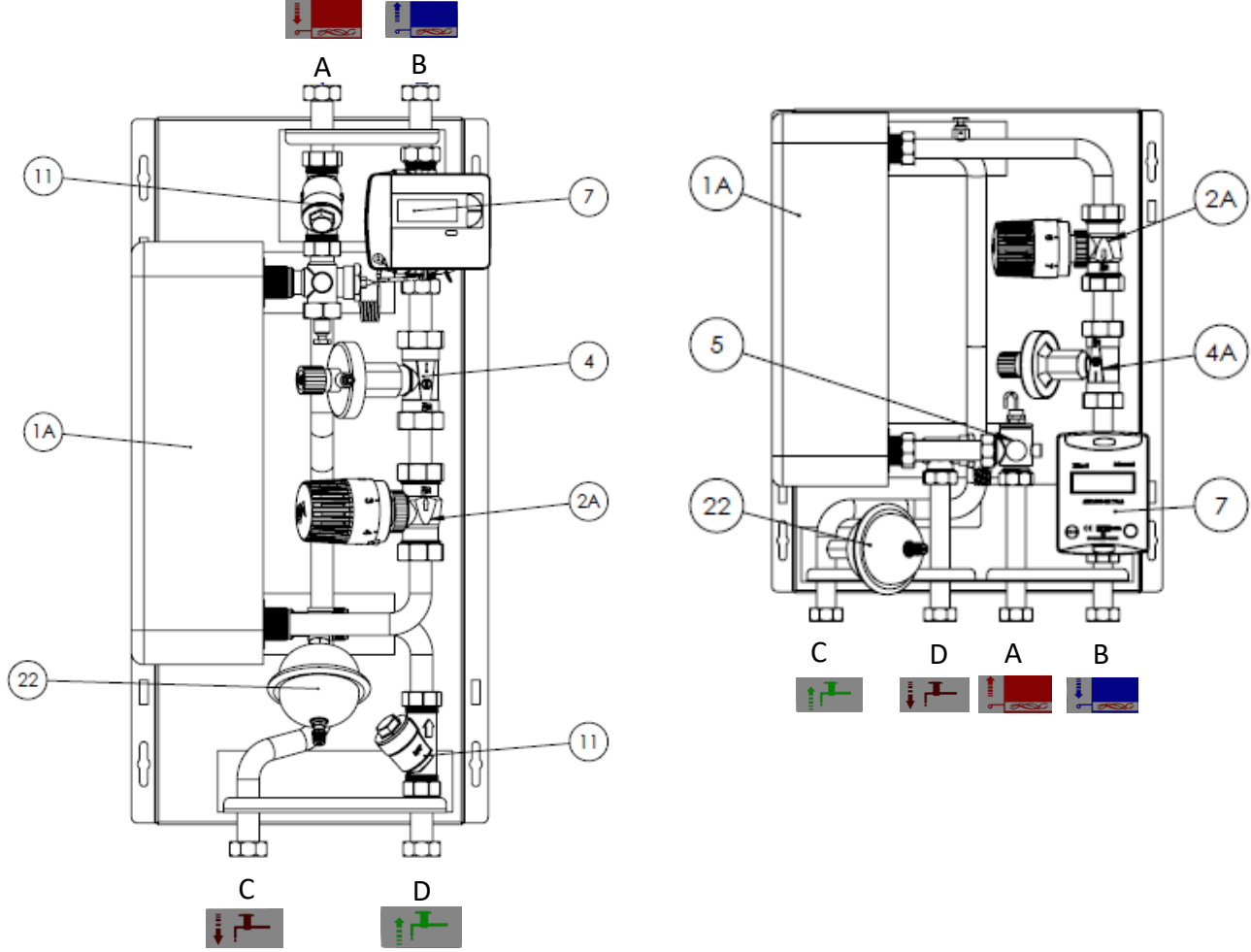
E = Earth

PE = Protective Earth

Ek ana kablo, mevcut I.E.E. kablolama yönetmeliklerine tam olarak uygun olmalıdır. Minimum 1,5 mm<sup>2</sup> kesitli olmalı ve minimum 90°C sıcaklığa dayanabilmelidir.

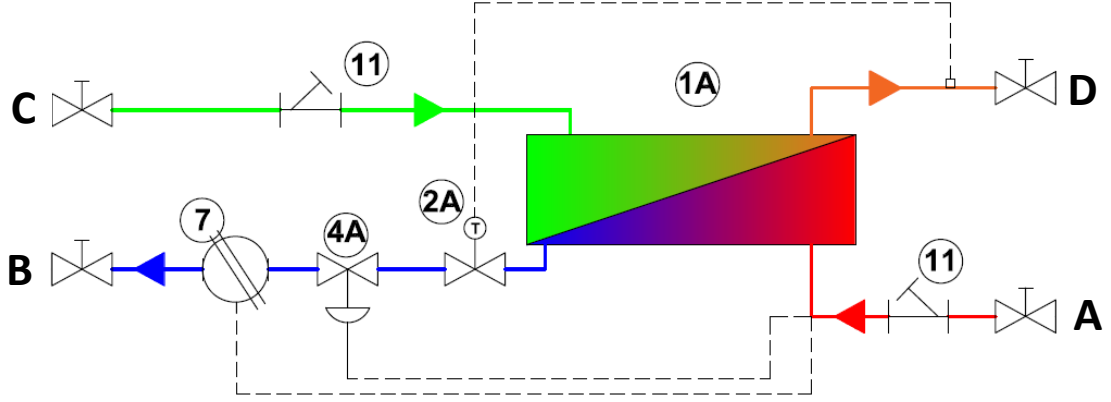
# 5 Teknik Özellikler

## 5.1 Bileşen Listesi



- 1A Kullanım Sıcak Su Isı Değişirici
- 2A Kullanım Sıcak Su Sıcaklık Kontrol Cihazı
- 3 Alan Isıtma Sıcaklık Kontrol Vanası
- 4A Diferansiyel Basınç Kontrol Cihazı
- 7 Isı Ölçer
- 11 Kazan Giriş Süzgeci / Soğuk Su Süzgeci
- 22 Su Darbe Önleyici

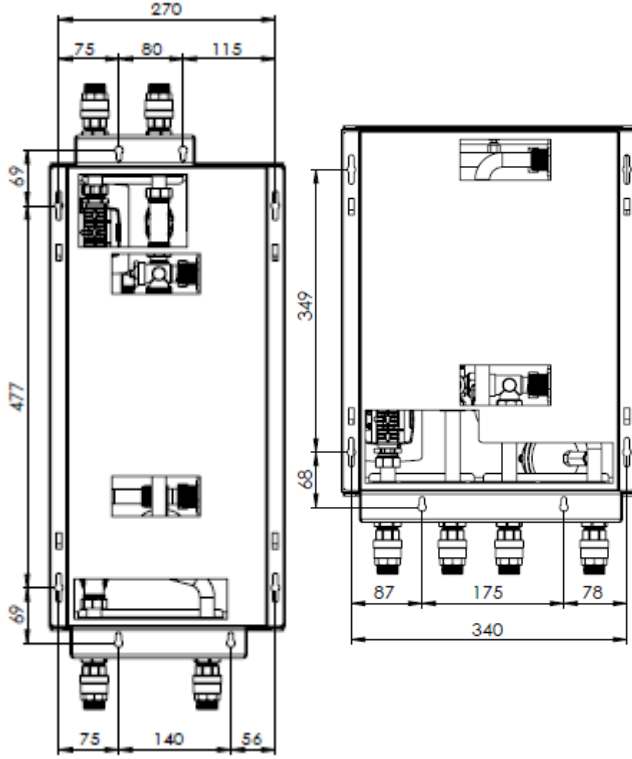
## 5.2 Akış Şeması



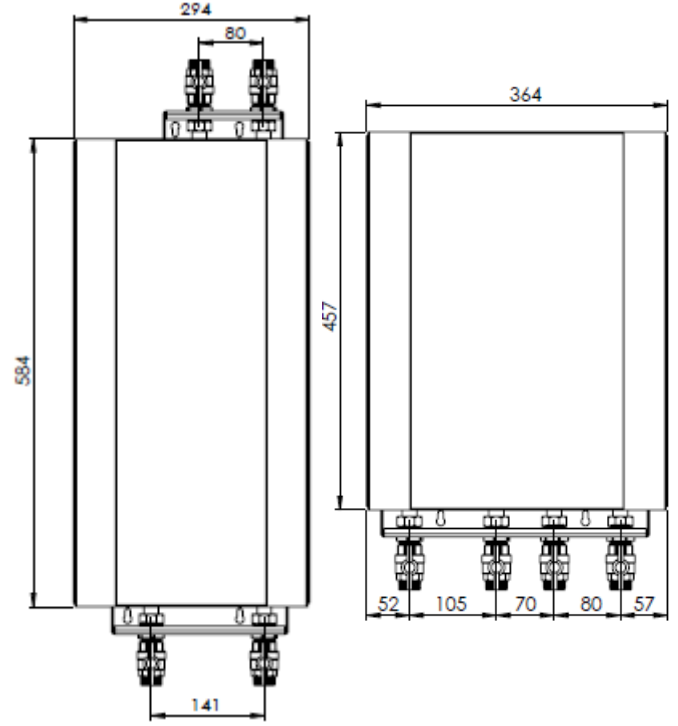
- |          |   |                           |
|----------|---|---------------------------|
| A — KG   | — | Kazan Giriş               |
| B — KD   | — | Kazan Dönüş               |
| C — SSG  | — | Soğuk Su Giriş            |
| D — KSSÇ | — | Kullanım Sıcak Suyu Çıkış |

## 5.3 Boyutlar

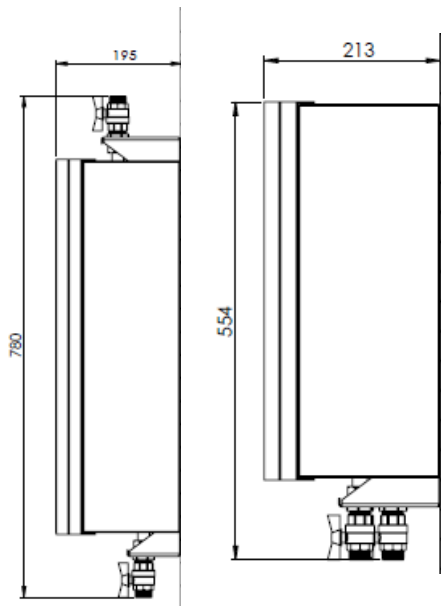
### Arka Görünüm



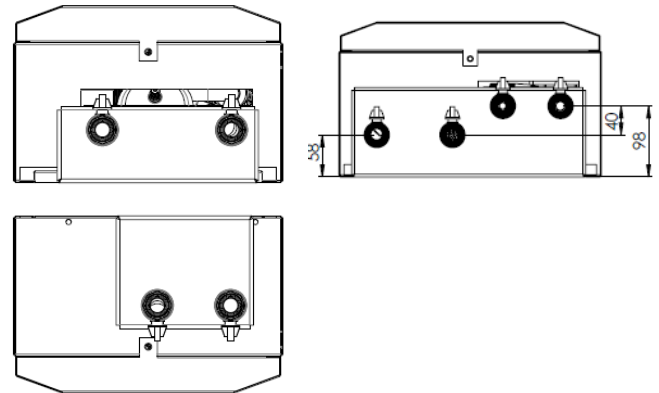
### Önden Görünüm



### Duvara Monte Görünüm



### Alt Görünüm



# 5 Teknik Özellikler

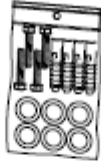
## 5.4 Teknik Veriler

Açıklama	Veri
Nominal birincil besleme sıcaklığı	80°C
Maksimum birincil besleme sıcaklığı	85°C
Minimum birincil besleme sıcaklığı	55°C *
Nominal DHW besleme sıcaklığı	55°C
Kullanım Sıcak Suyu Ayar Aralığı	45°C to 60°C
Dönüş Sıcaklığı Sınır Aralığı	35°C to 65°C
Merkezi Isıtma Sınır Aralığı	30°C to 80°C
Birincil bağlantılar	Dişi / 18mm
Şebeke ve Kullanım Sıcak Suyu bağlantıları	Dişi / 18mm
Merkezi ısıtma bağlantıları	Dişi / 18mm
Basınç tahliyesi	15mm
Maksimum birincil diferansiyel basınç (dP regülatörü olmadan)	450 kPa
Basınç sınıfı Kazan Hattı devresi	PN16
Basınç sınıfı merkezi ısıtma devresi (3 bar emniyet valfi)	PN10
Basınç sınıfı kullanım sıcak suyu devresi	PN10
Merkezi Isıtma Maksimum çalışma basıncı	2.5 Bar
Gövde genişliği	364mm
Gövde yüksekliği	457mm
Muhafaza derinliği	213mm
Gövde Malzemesi	Yalıtımlı metal kasa
Ağırlık	12kg **

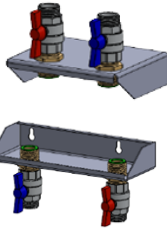
\* Gerekli minimum Kazan Hattı besleme sıcaklığı, Kullanım Sıcak Suyu ayar noktası + 5°C ve minimum 55°C'dir.

\*\* Ünite ağırlığı, üniteye entegre edilen isteğe bağlı bileşenlere bağlı olarak değişebilir.

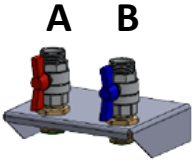
# 6 Kurulumlar



## Gerekli Ek Öğeler



## Bağlantılar



C D

- A Kazan Giriş
- B Kazan Dönüş
- C Kullanım Sıcak Suyu Çıkış
- D Soğuk Su Giriş
- E Merkezi Isıtma Giriş
- F Merkezi Isıtma Dönüş

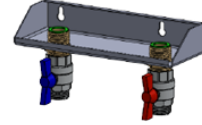
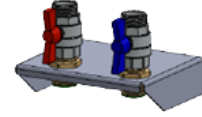
## 6 Kurulumlar

### 6.1 Duvara Montaj

Duvar, Isı İstasyon Ünitesi'yu destekleyecek kadar sağlam olmalıdır. Duvar alçıpan yapıysa, Isı İstasyon Ünitesi'yu tutacak kadar sağlam bir yapıya sahip bir levha (ör. kontrplak, min. 18 mm) takıldığından emin olun. 4 mm matkap ucu kullanın (duvar dübelleri için en az 40 mm derinlik).

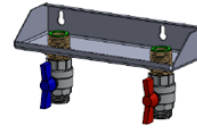
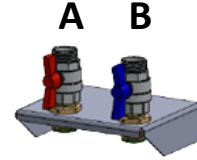
Duvar beton veya tuğla yapıysa, 10 mm'lik matkap ucu kullanın (duvar dübelleri için en az 60 mm derinlik).

PPB (Ön Tesisat Braketleri) için 6 sabitleme vidası, Isı İstasyon Ünitesi için 4 sabitleme vidası gerekir.



### 6.2 Sistemi Temizleme

Isı İstasyon Ünitesi'yu monte etmeden ve PPB'ye bağlamadan önce, bağlanacak tüm borular iyice temizlenmeli ve yıkanmalıdır. Isı eşanjörlerinin dar kanallarında birikebilecek herhangi bir kalıntı veya akı, montajdan sonra çıkarılması zor olacaktır. Kalan kalıntılar ve akı, ciddi korozyon sorunlarına neden olabileceği gibi, akışı kısıtlayarak Isı İstasyon Ünitesi'nin verimliliğini de düşürebilir. Yıkama baypasını (isteğe bağlı aksesuar) kullanın ve PPB'ye (C-D) bağlayın.



C D

### 7.1 Alan Isıtma Sistemini Doldurma

Merkezi Isıtma sisteminin doldurulma yöntemi, mevcut su temini (su tesisatı) yönetmeliklerine uygun olmalı ve onaylı ekipman kullanılmalıdır. GB için Su yönetmelikleri kılavuzunun G24.2 rehberine ve R24.2 tavsiyesine bakınız. IE için I.S.813“Evsel Gaz Tesisatları”nın güncel baskısına bakınız.

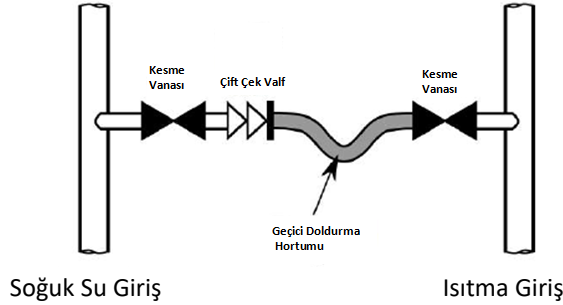
Sistemin kurulum sırasında veya sistem modifikasyonları vb. için su basıncı kaldırıldığında doldurulabilmesi için, şebeke su kaynağını merkezi ısıtma sistemine bağlamak için WRAS onaylı bir doldurma döngüsü kullanılmalıdır. Geri akışı önlemek için şebeke su devresine kalıcı olarak onaylı bir çift çek valf takılmalı ve geçici doldurma hortumu kullanımdan sonra çıkarılmalı ve bağlantılar kapatılmalıdır.

#### DİKKAT!



Kullanımdan sonra geçici doldurma hortumunu izole etmemek ve bağlantısını kesmemek, merkezi ısıtma sisteminin aşırı basınçlanmasına ve merkezi ısıtma bileşenlerinin hasar görmesine neden olabilir.

Merkezi ısıtma sisteminin nominal çalışma basıncı 1 ile 2 Bar arasında olmalıdır.



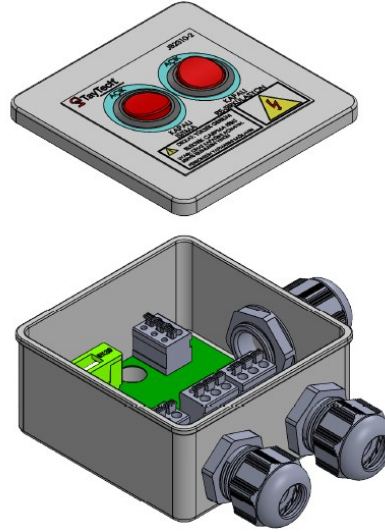
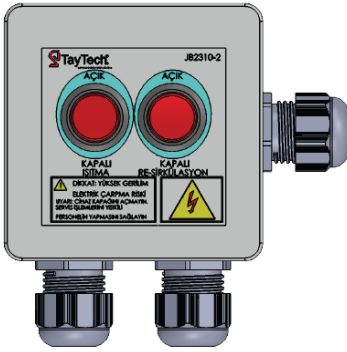
## 7.2 Güç Kaynağı (Opsiyonel)



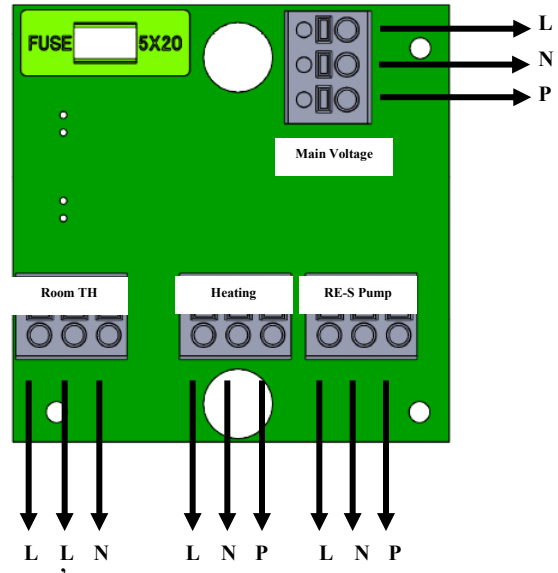
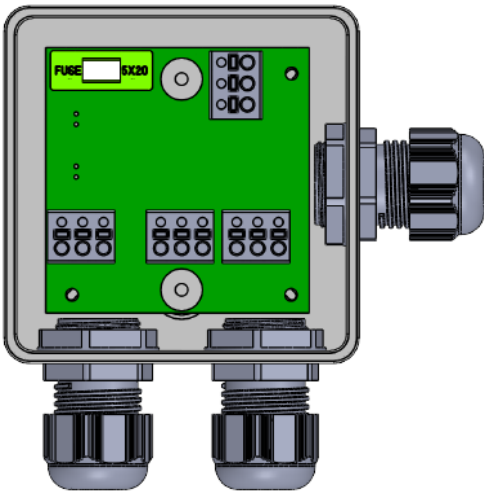
Isı İstasyon Ünitesi, 230 VAC güç kaynağını 24 VDC'ye dönüştüren ve donanımlı merkezi ısıtma hattının pompasını ve isteğe bağlı DHW pompasını çalıştıran bir elektrik bağlantı kutusu ile donatılmıştır. Ayrıca ünitenin sigortasını da barındırır.

### DİKKAT!

Isı İstasyon Ünitesi elektrikli bileşenler (230VAC) kullanır. Bu bileşenlere dokunmak elektrik çarpmasına, yanığa veya elektrikle ölümüne neden olabilir. Muhafaza, yalnızca yetkili personel tarafından güç kaynağı kesildiğinde açılmalıdır.



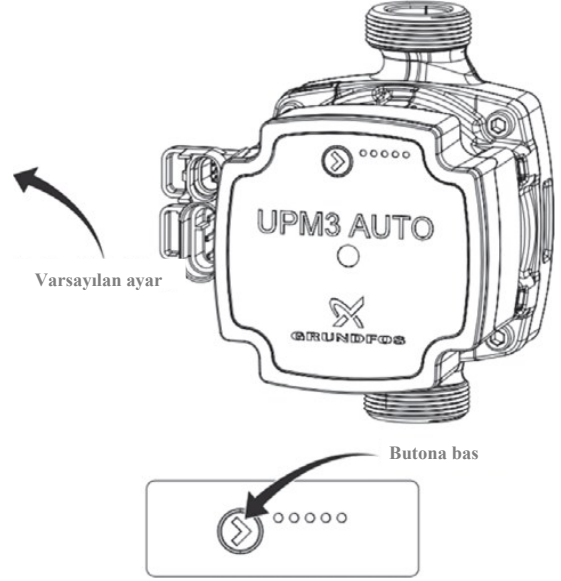
## DE10 BAĞLANTILARI



## 7.3 Sirkülasyon Pompası (Opsiyonel)

Grundfos pompası 3 kontrol moduna sahiptir (orantılı basınç, sabit basınç ve sabit eğri). Her kontrol modunda seçilebilecek 4 ayar vardır. Kullanıcı arayüzünde bir basma düğmesi, bir kırmızı/yeşil LED ve dört sarı LED bulunur

AYAR SEÇENEKLERİ	Prop. Basınç : Eğri 1					
	Prop. Basınç : Eğri 1		●	○	○	○
	Prop. Basınç : Eğri 2		●	●	○	○
	Prop. Basınç : Eğri 3		●	●	○	●
	Prop. Basınç : Otomatik Uyum		●	●	○	●
	Sabit Basınç: Eğri 1					
	Sabit Basınç: Eğri 1		●	○	○	○
	Sabit Basınç: Eğri 2		●	○	●	○
	Sabit Basınç: Eğri 3		●	○	●	●
	Sabit Basınç: Otomatik Uyum		●	○	●	●
	Sabit Eğri: Eğri 1					
	Sabit Eğri: Eğri 1		●	●	○	○
	Sabit Eğri: Eğri 2		●	●	●	○
	Sabit Eğri: Eğri 3		●	●	●	●
	Sabit Eğri: Eğri 4		●	●	○	●



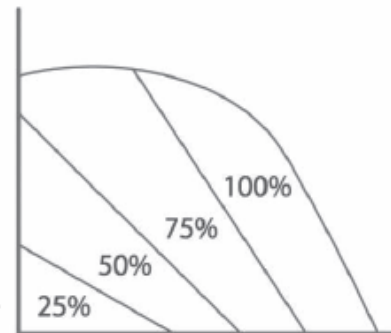
### Ayarlar

Performans görünümü ve ayarlar görünümü arasında seçim yapabilirsiniz. Düğmeye 2 ila 10 saniye basarsanız, kullanıcı arayüzü kilitli değilse “seçim yap” moduna geçer. Ayarları gördükleri şekilde değiştirebilirsiniz. Ayarlar kapalı bir döngüde belirli bir sırayla görünür. Düğmeyi bıraktığımızda, kullanıcı arayüzü performans görünümüne geri döner ve son ayar kaydedilir.

## 7.4 Performans Görünümü (İsteğe Bağlı)

Pompa çalışırken, ilk LED yeşil ışık yakacaktır. Aşağıdaki dört LED, aşağıdaki tabloda gösterildiği gibi güç tüketimini gösterecektir.

Bekleme (sadece harici olarak kontrol edilir)	0%	● ○ ○ ○ ○
Düşük performans	0 - 25%	● ● ○ ○ ○
Orta performans	25 - 50%	● ● ● ○ ○
Orta-Yüksek performans	50 - 70%	● ● ● ● ○
Yüksek performans	70 - 100%	● ● ● ● ●



## EC UYGUNLUK BEYANI

### Taytech Otomasyon ve Bilisim Teknolojileri

İnönü Mahallesi, Atatürk Blv. No:7/2 41400 Gebze Plastikçiler  
O.S.B Gebze / Kocaeli

Taytech Otomasyon ve Bilisim Teknolojileri olarak, ürünün aşağıdaki özelliklere sahip olduğunu kendi sorumluluğumuz altında beyan ederiz:

#### Ürün Adı : Direct ThermoHexa-DHW

Bu beyanın ilgili olduğu ürün, aşağıdaki AB Direktiflerine uygundur:

Machinery Directive 2006/42/EG

Low Voltage Directive 2014/35/EU

Electromagnetic Compatibility Directive 2014/30/EU

aşağıdaki standartlarda belirtilen hükümleri, ilgili oldukları ölçüde kullanarak:

EN 60335-1 : 2012-10

EN 60335-2-51

EN 55014-1&2

EN 60730-1

EN 61000-3

#### Yayın Tarihi ve Yeri

Şubat 21, 2021 Kocaeli

#### Yetkili kişinin adı, pozisyonu ve imzası

Cenk ŞEN  
Elektromekanik Grup Lideri

Seyrani AKTAŞ  
Genel Müdür Yardımcısı





